

**АЛЬБОМ КРЕСЛЕНЬ ОБ'ЄКТІВ ПРАЦІ  
ТЕХНІЧНІ ВИДИ ПРАЦІ  
5-9 класи**

**Технологія обробки металу**

# ПЕРЕЛІК ОБ'ЄКТІВ ПРАЦІ

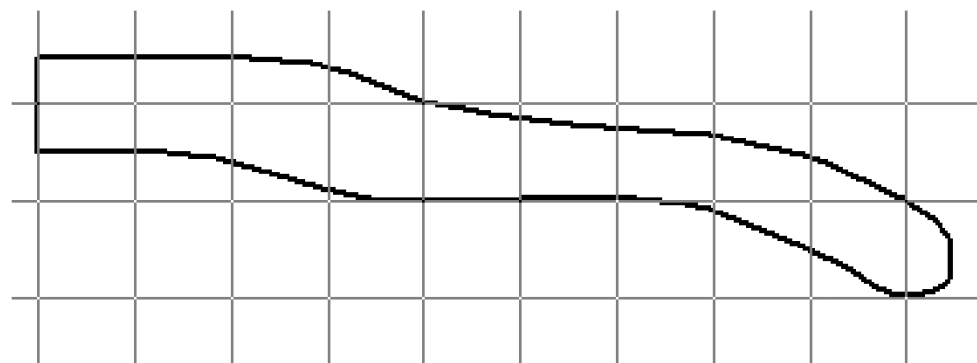
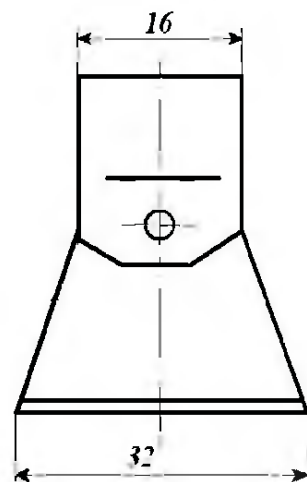
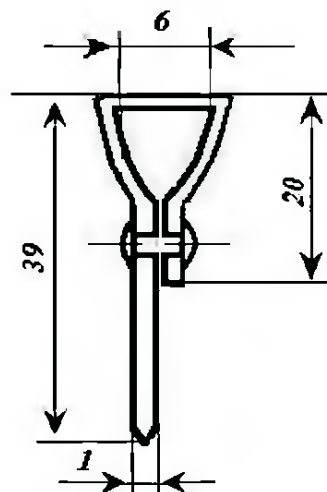
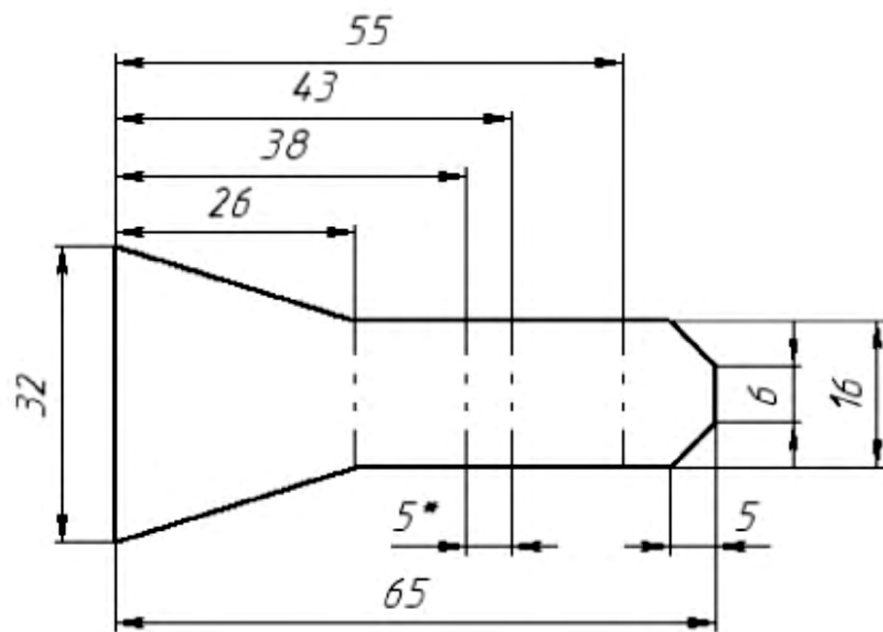
---

1. Сувенірна сокирка
2. Баранцева гайка
3. Підсвічник (I варіант )
4. Візочок
5. Вішалка
6. Вороток
7. Пристрій для заточування залізок рубанка
8. Єрунок
9. Защіпка на двері
10. Клямка на двері
11. Коробочка
12. Слюсарний кутник
13. Кутомір
14. Розводка для пилок
15. Флюгер
16. Рисувалка
17. Знімач підшипників
18. Совок
19. Слюсарний кутник
20. Вороток
21. Садовий інвентар
22. Крючок до вішалки

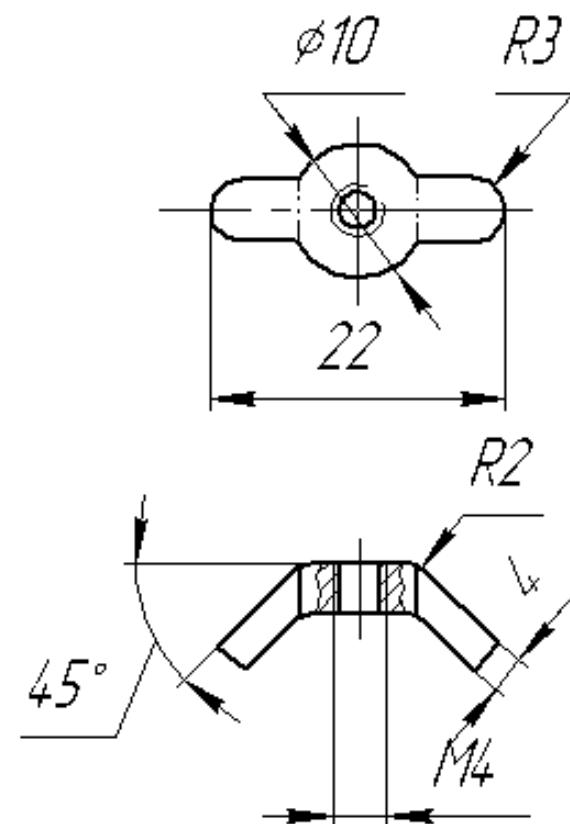
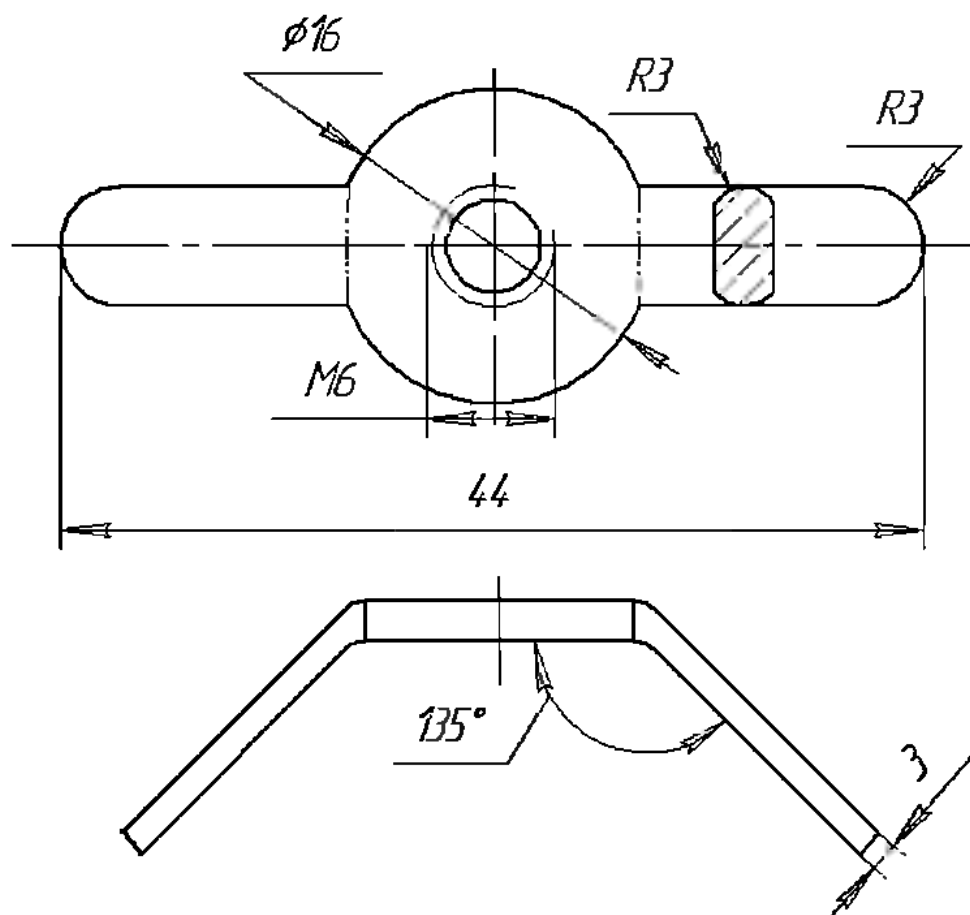
Укладач: Кондратюк С.Ю.,  
методист трудового навчання КНЗ «Черкаський ОІПОПП ЧОР»

---

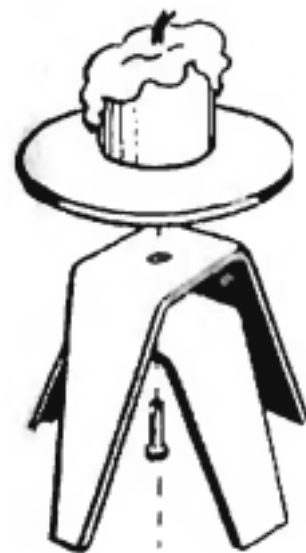
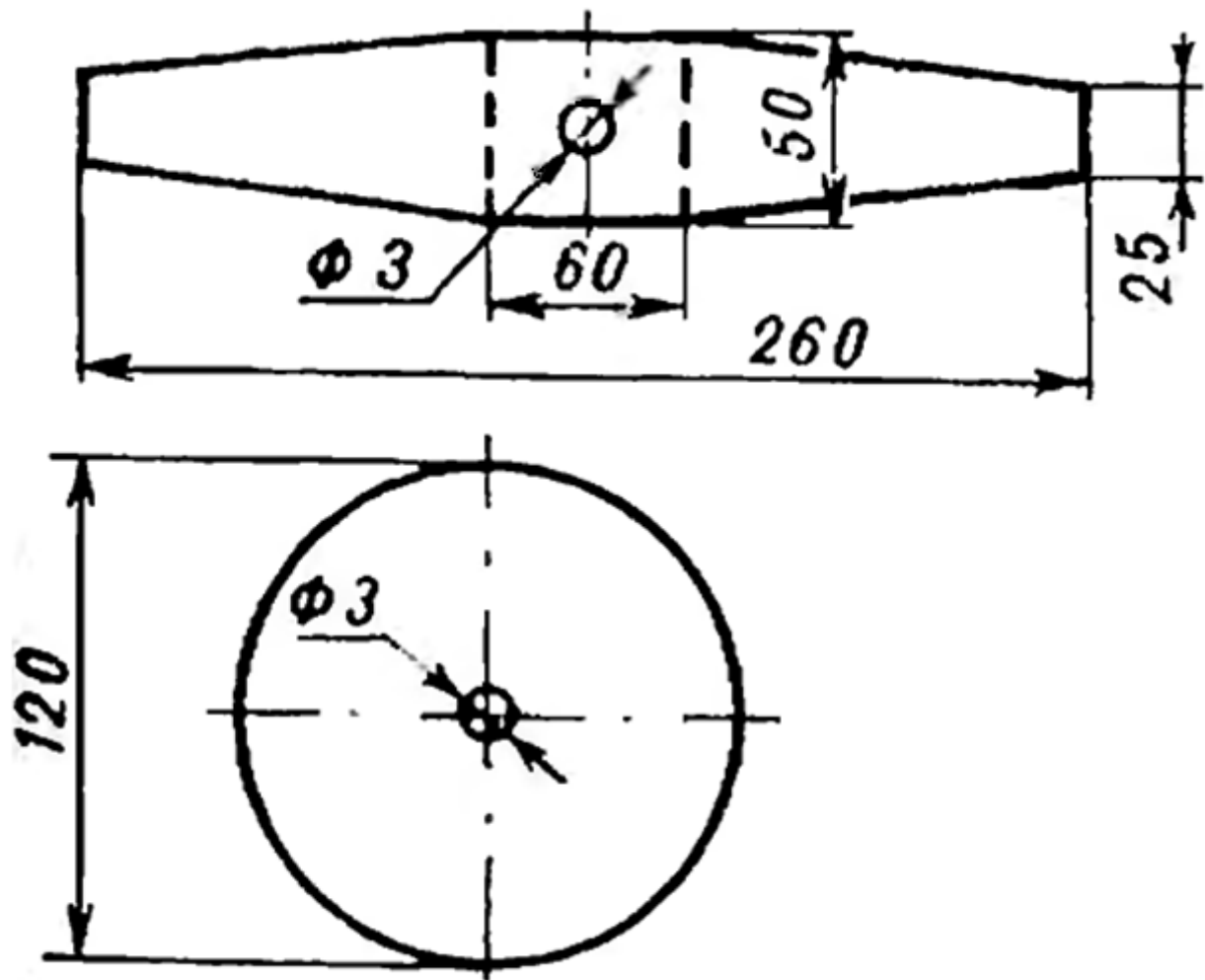
# Сувенірна сокирка



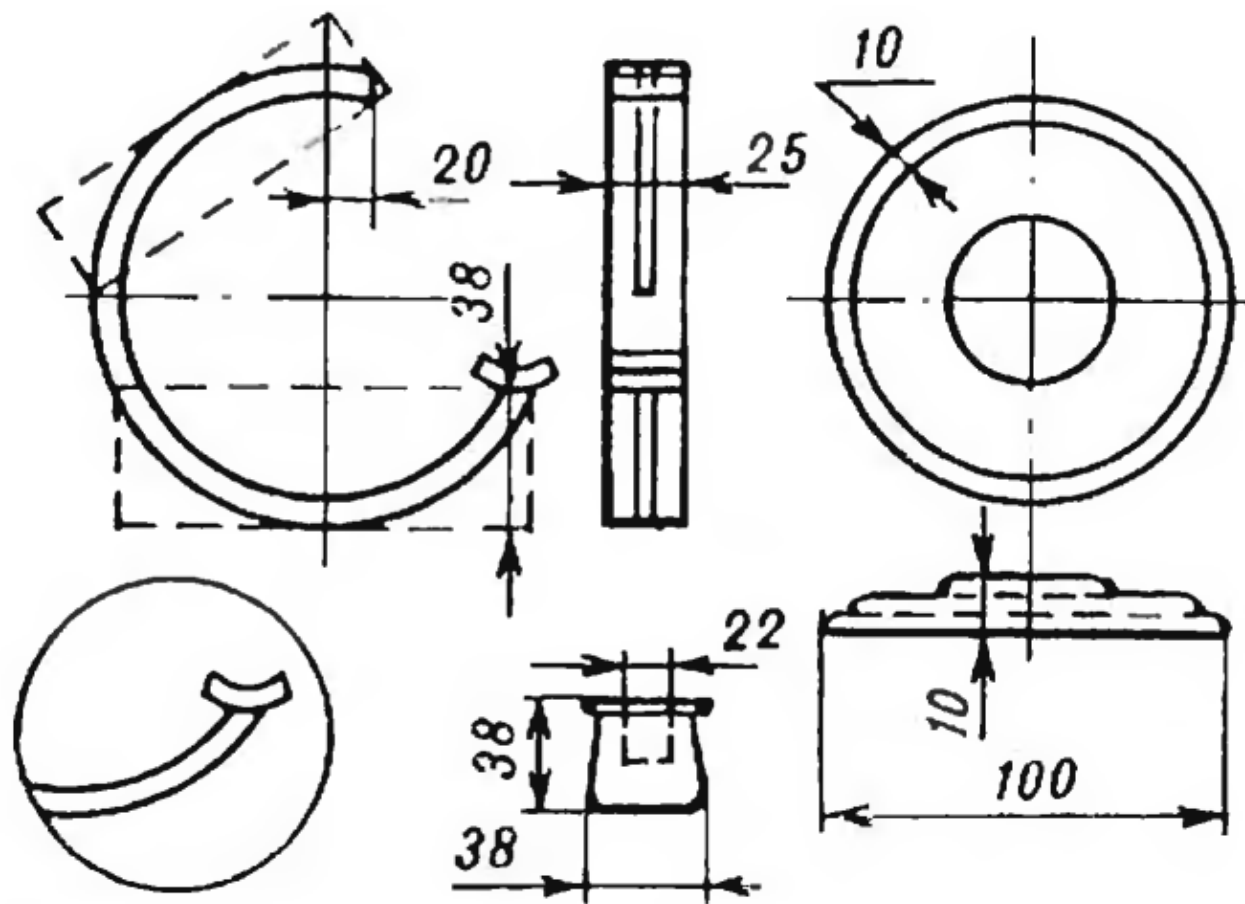
# Баранцева гайка



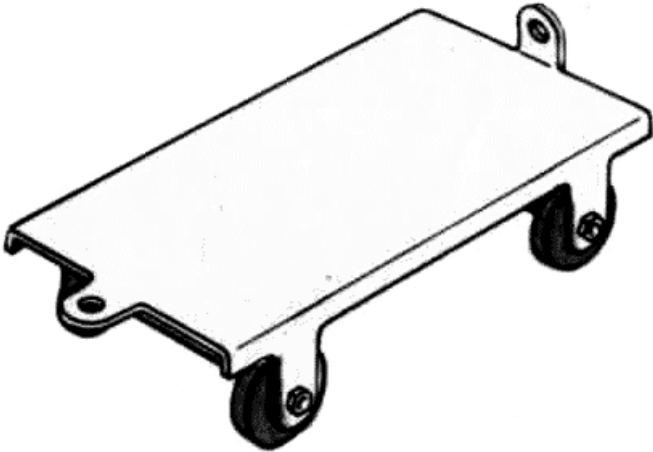
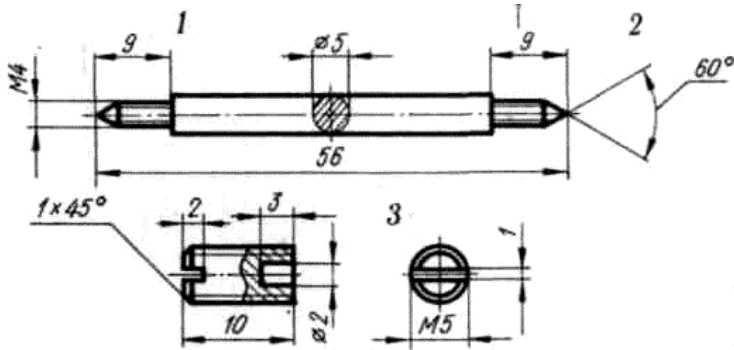
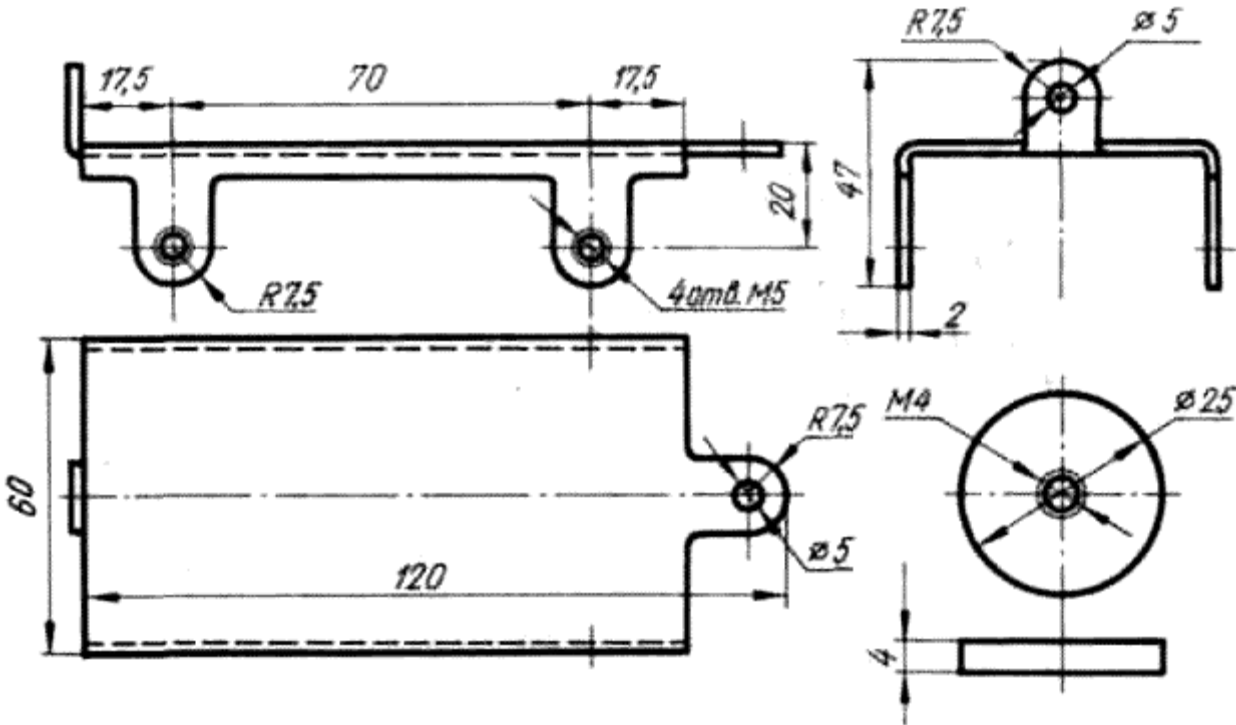
# Підсвічник (I варіант)



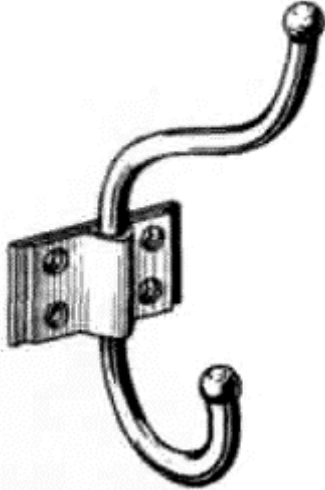
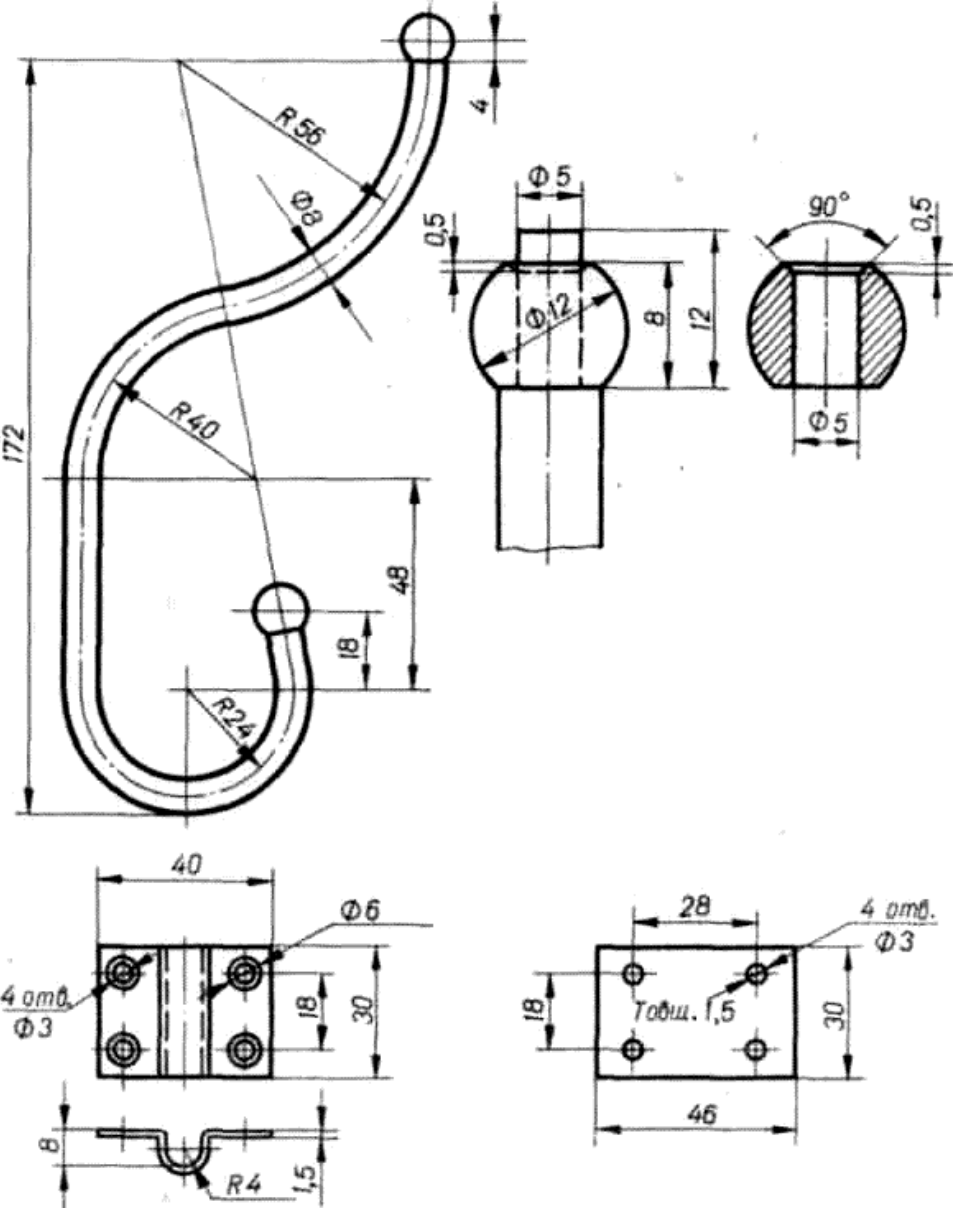
# Підсвічник (II варіант )



# Візочок

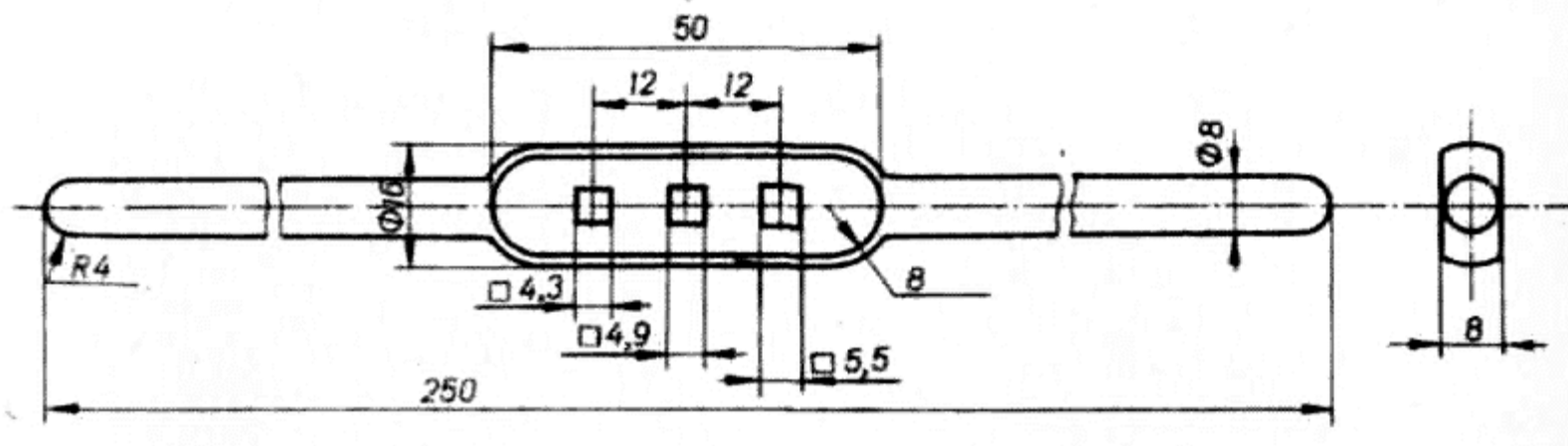


# Вішалка

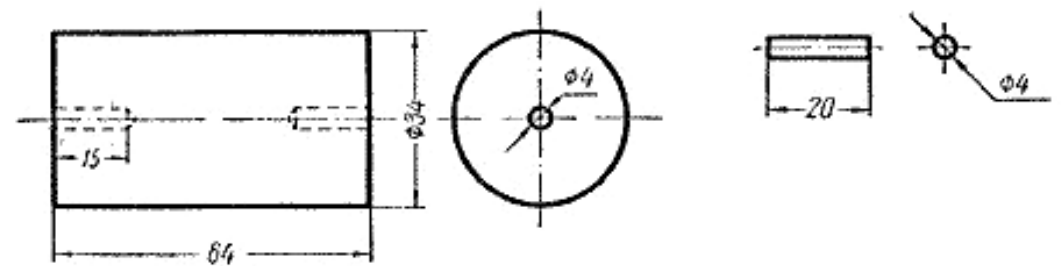
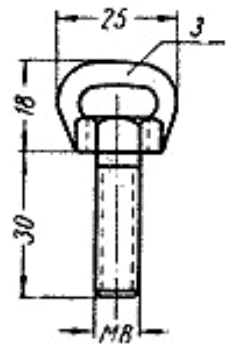
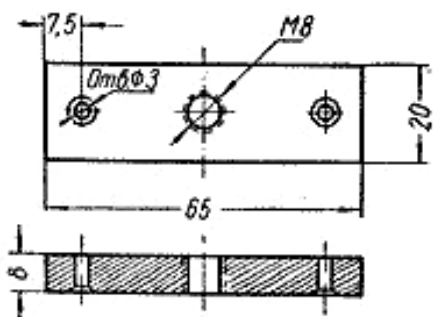
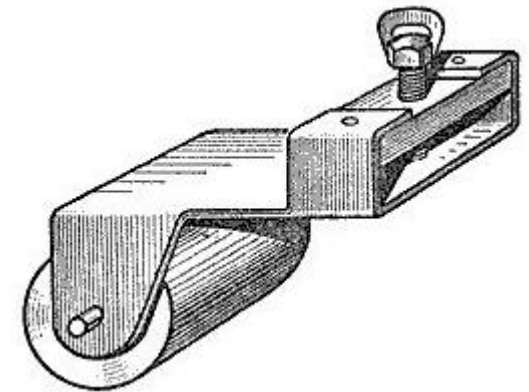
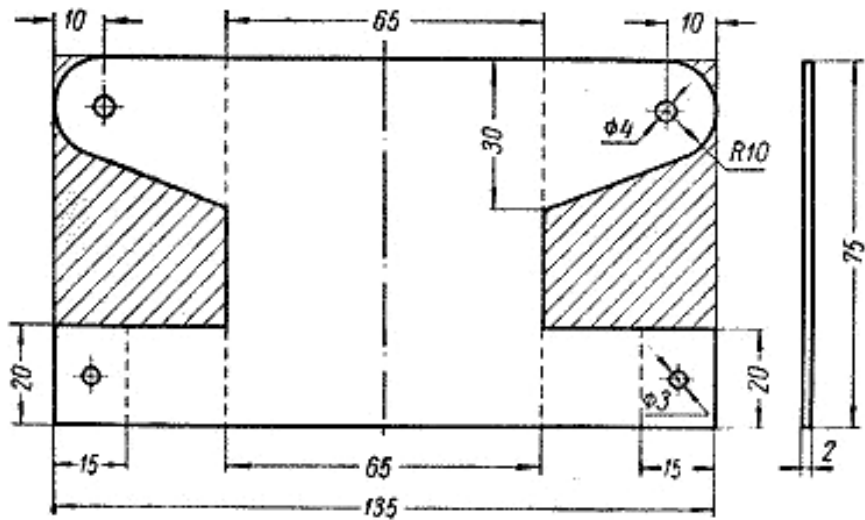




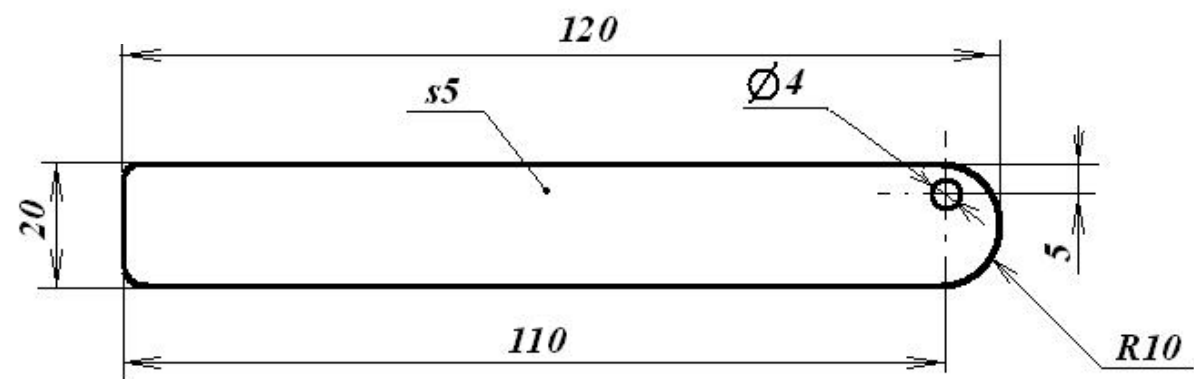
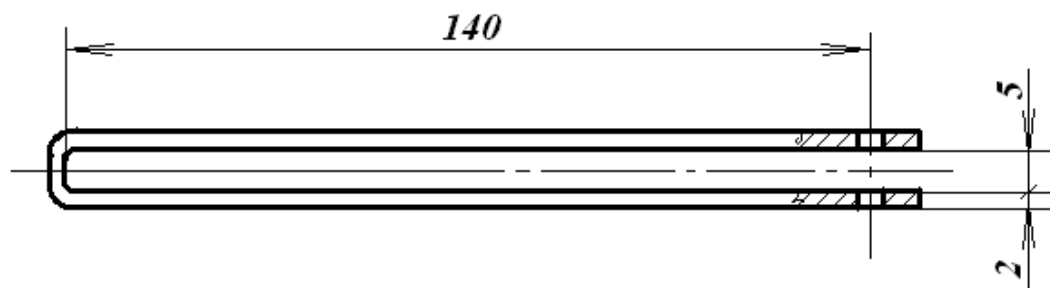
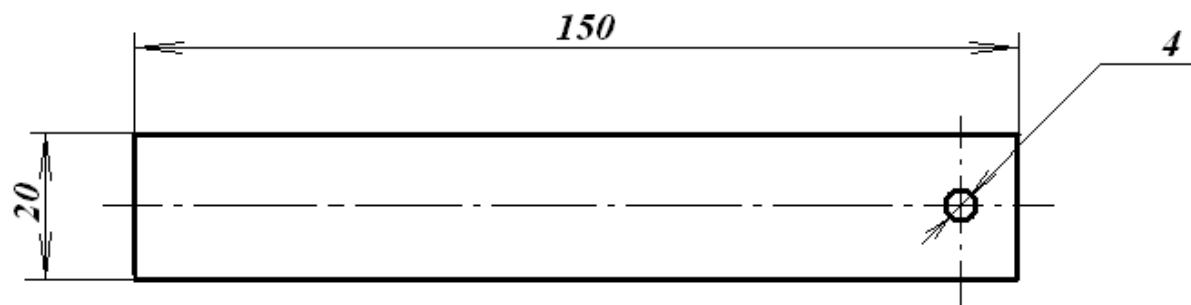
# Вороток



# Пристрій для заточування залізок рубанка



# Єрунок



# Защіпка на двері (I варіант)

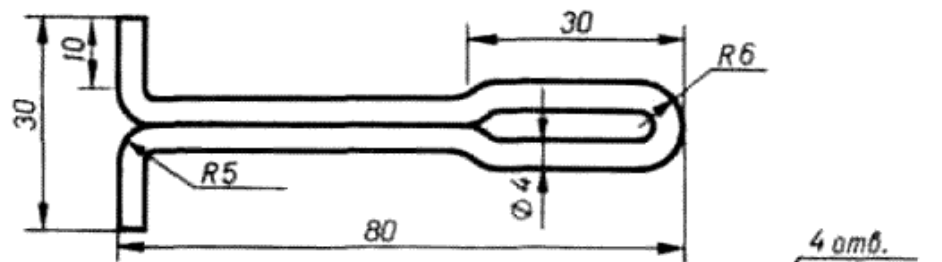
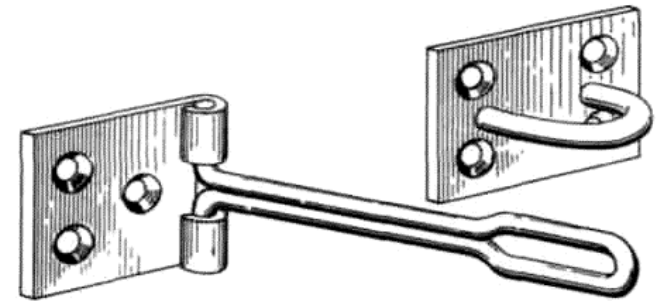
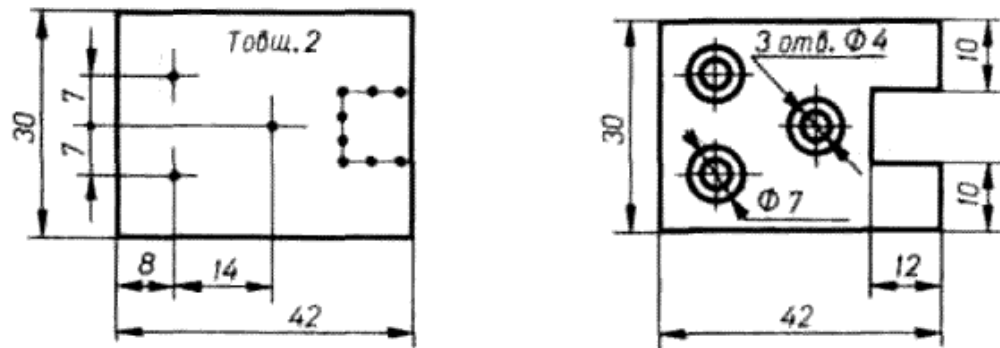
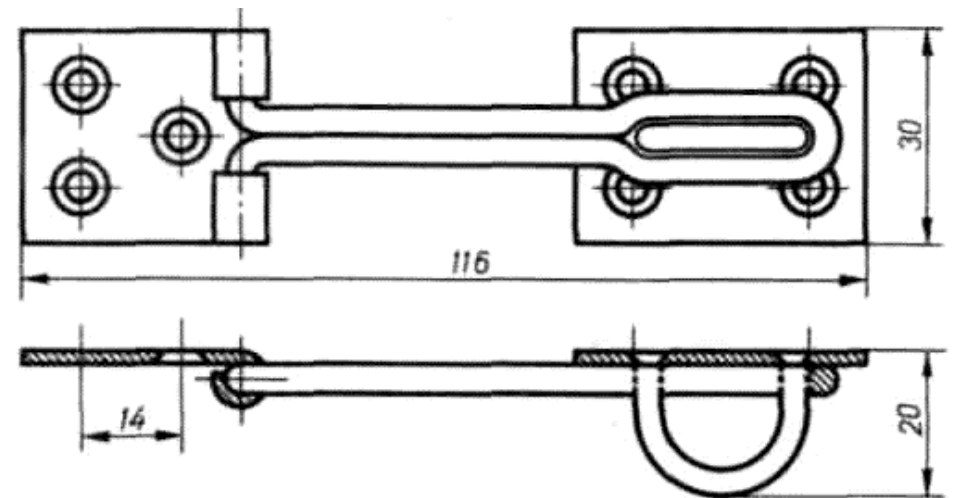
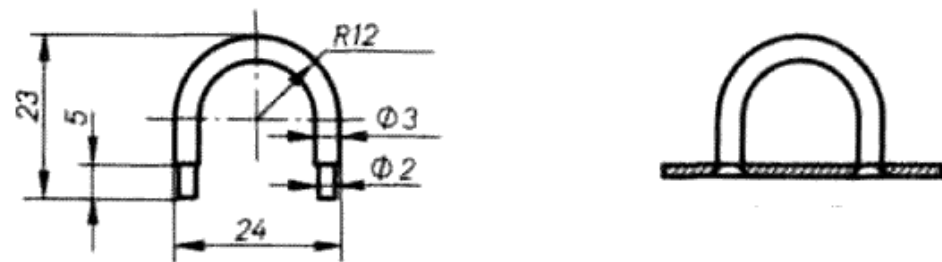
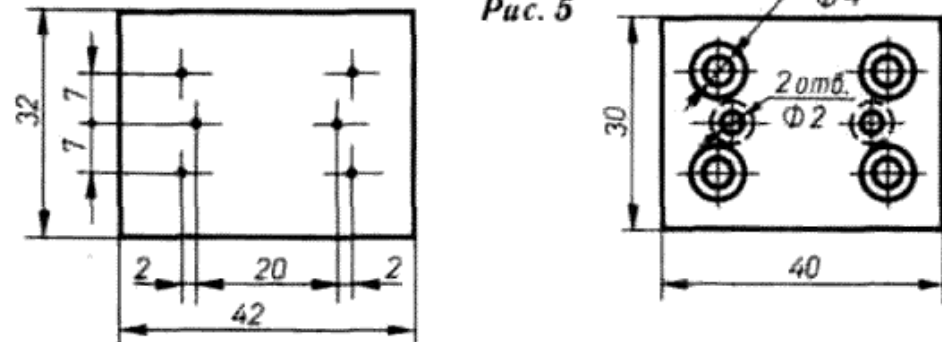
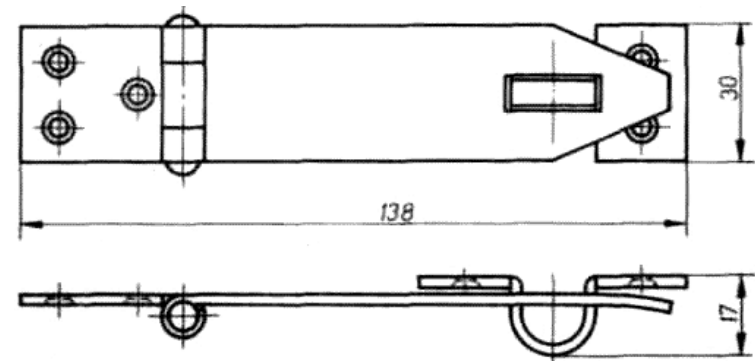
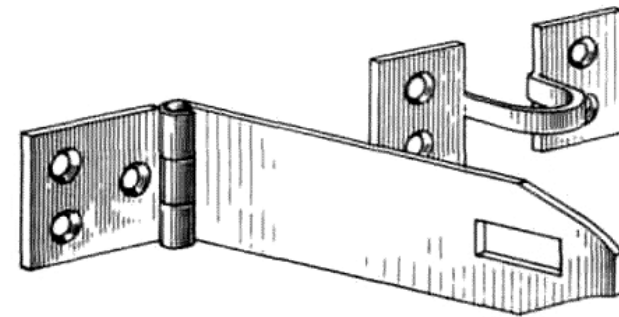
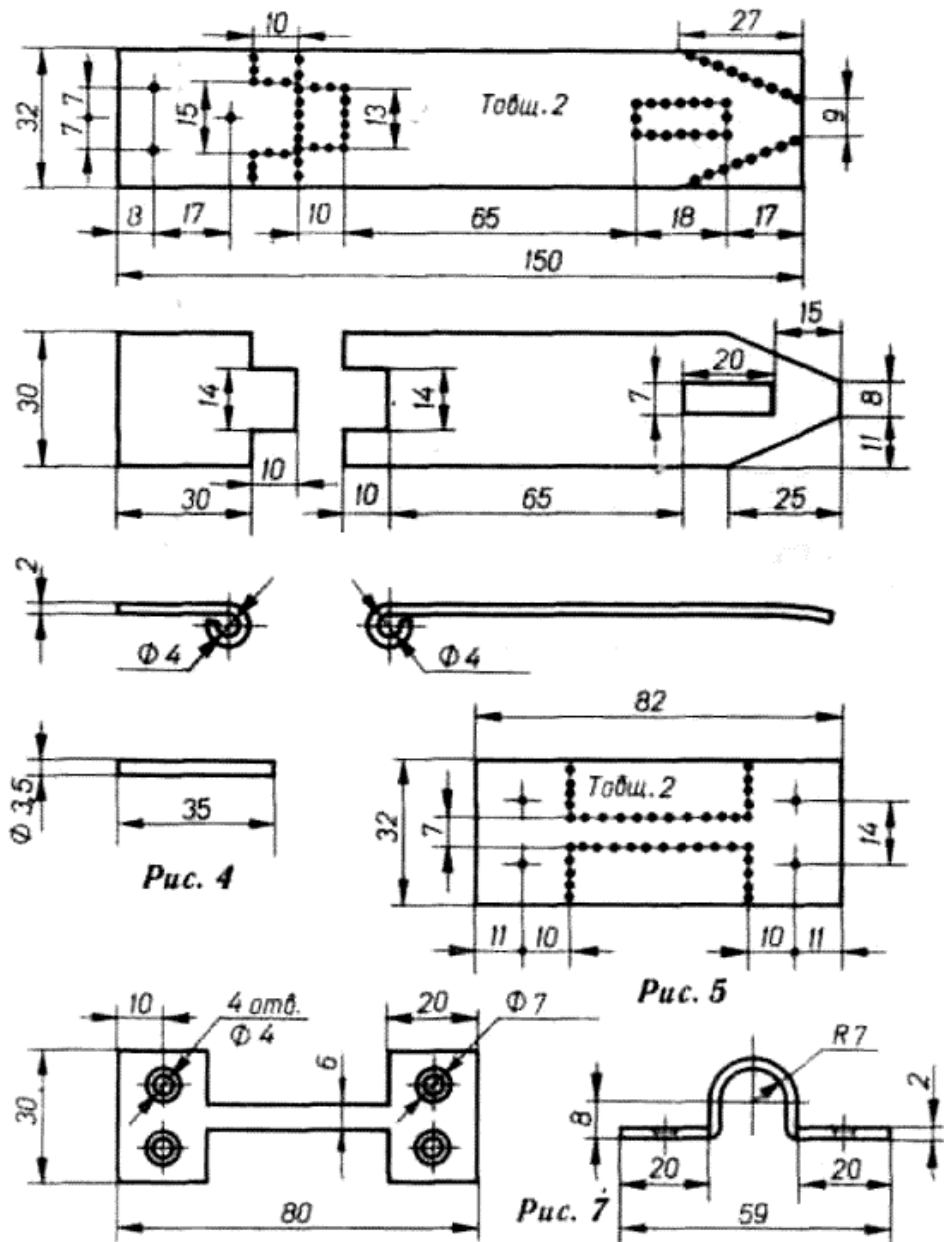


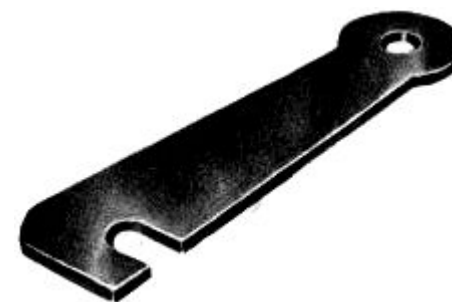
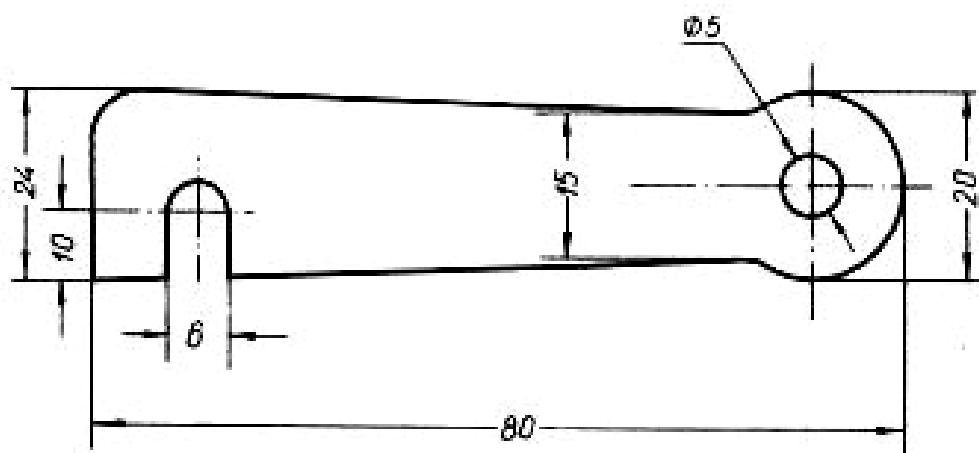
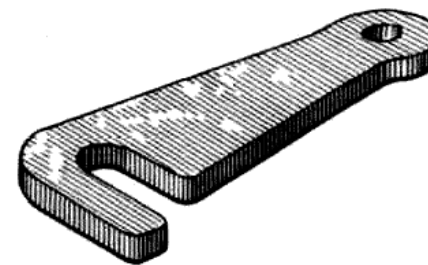
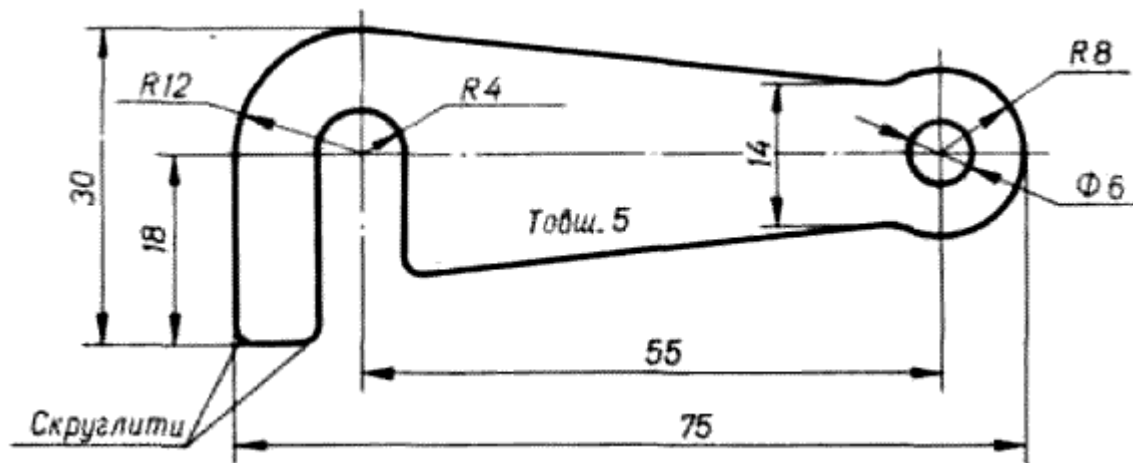
Рис. 5



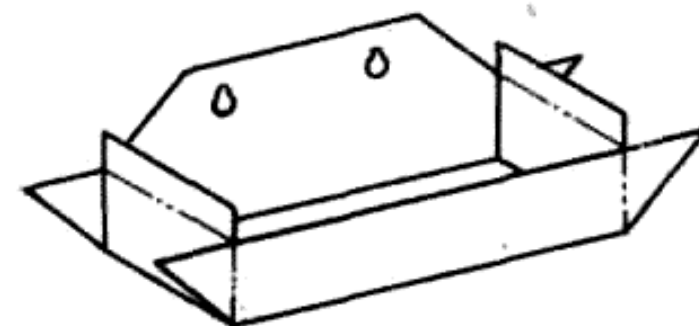
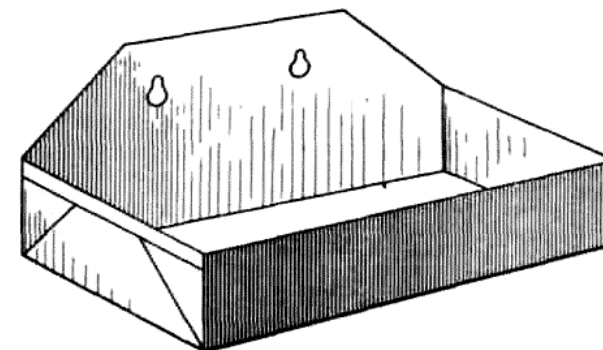
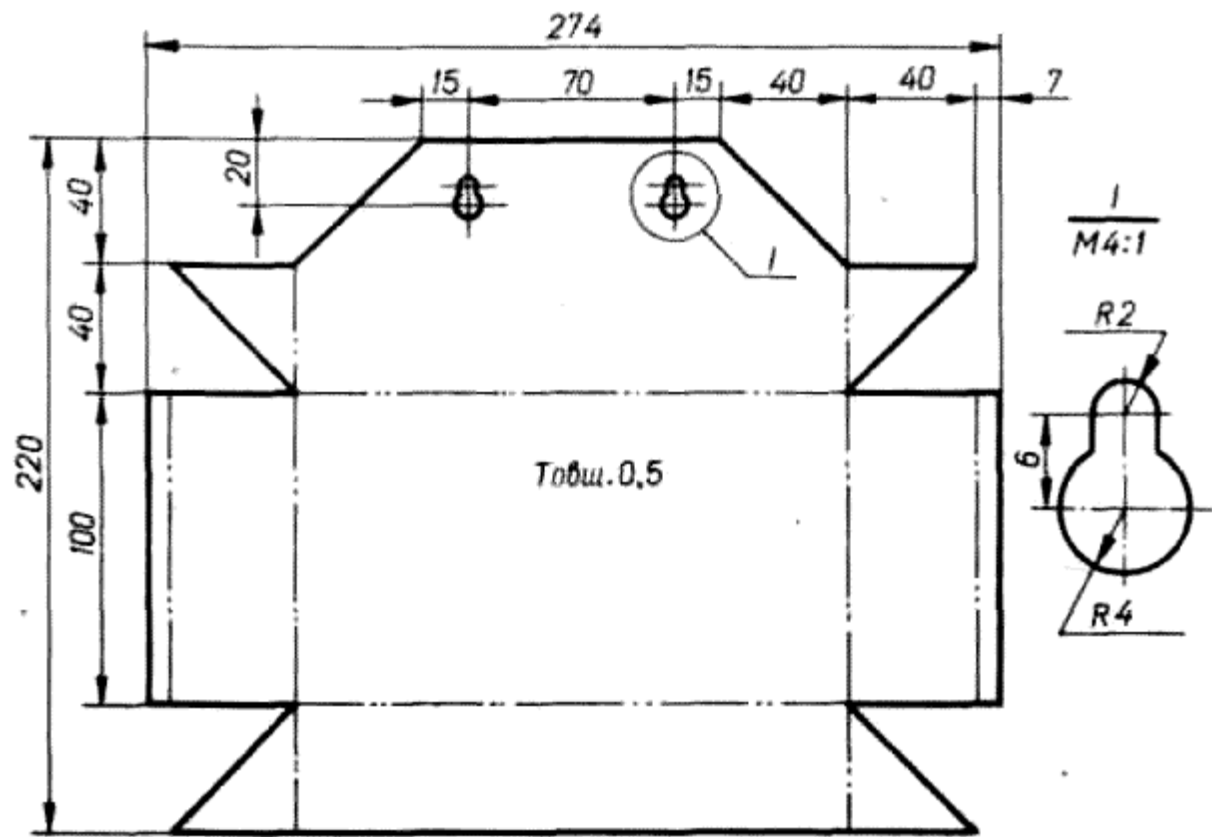
# Защіпка на двері (II варіант)



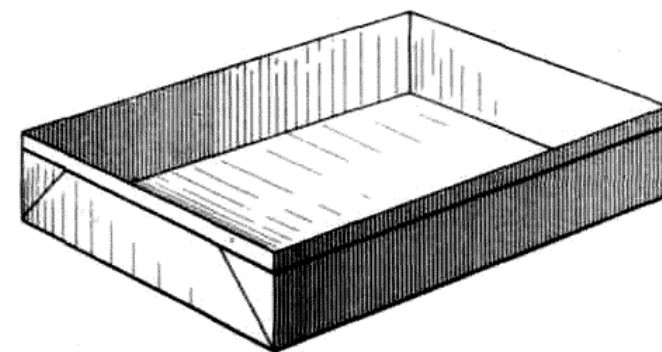
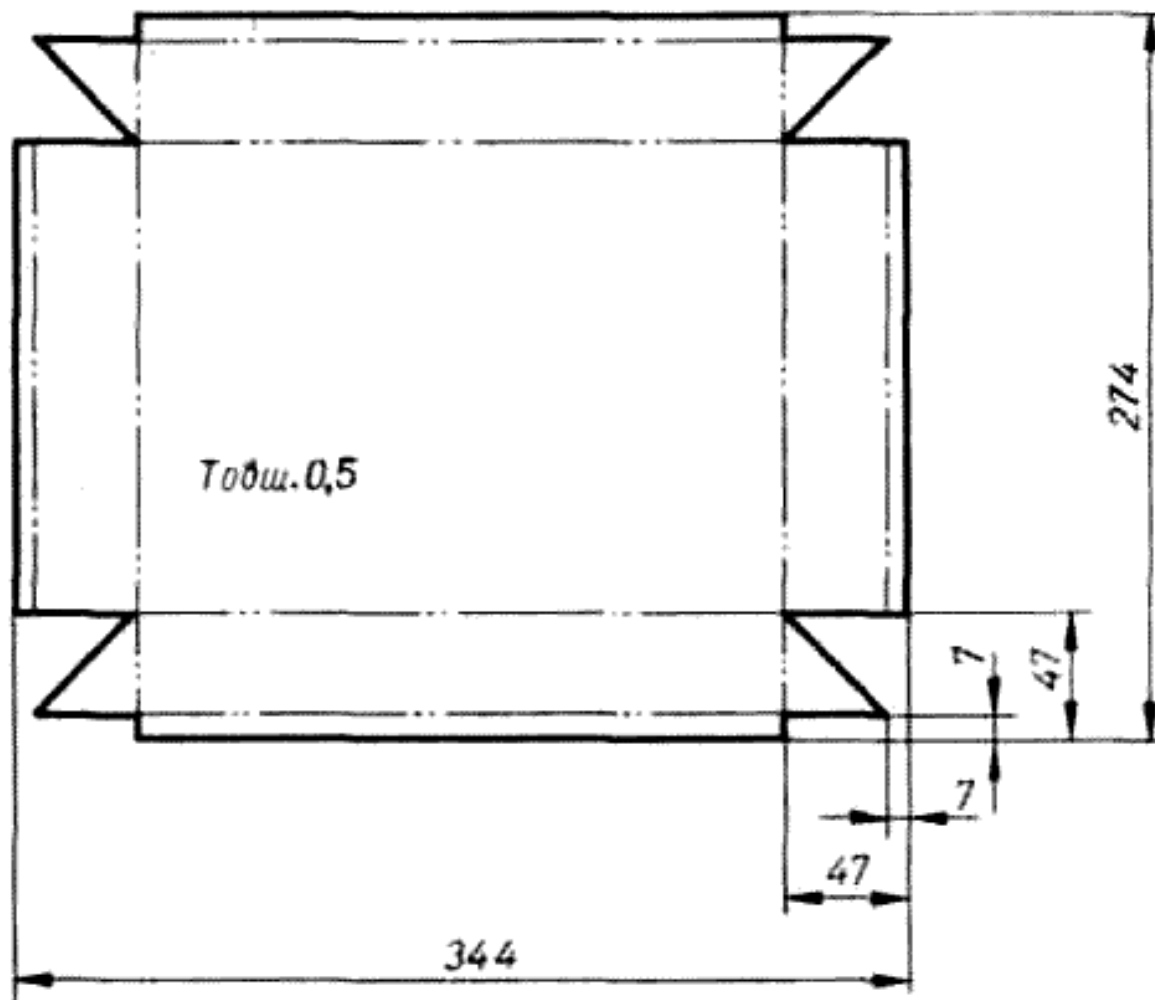
# Клямка на двері (I-II варіанти)



# Коробочка (I вариант)

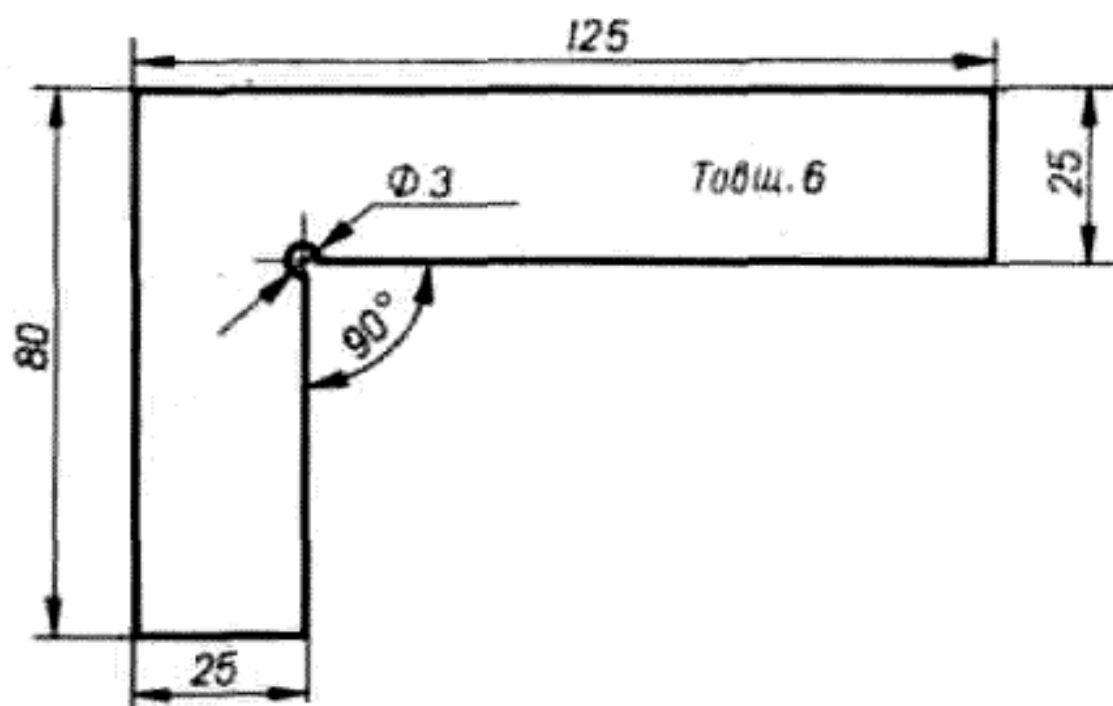


# Коробочка (II вариант)

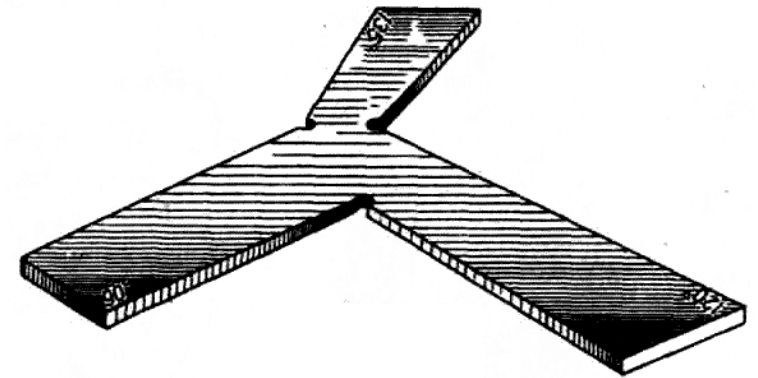
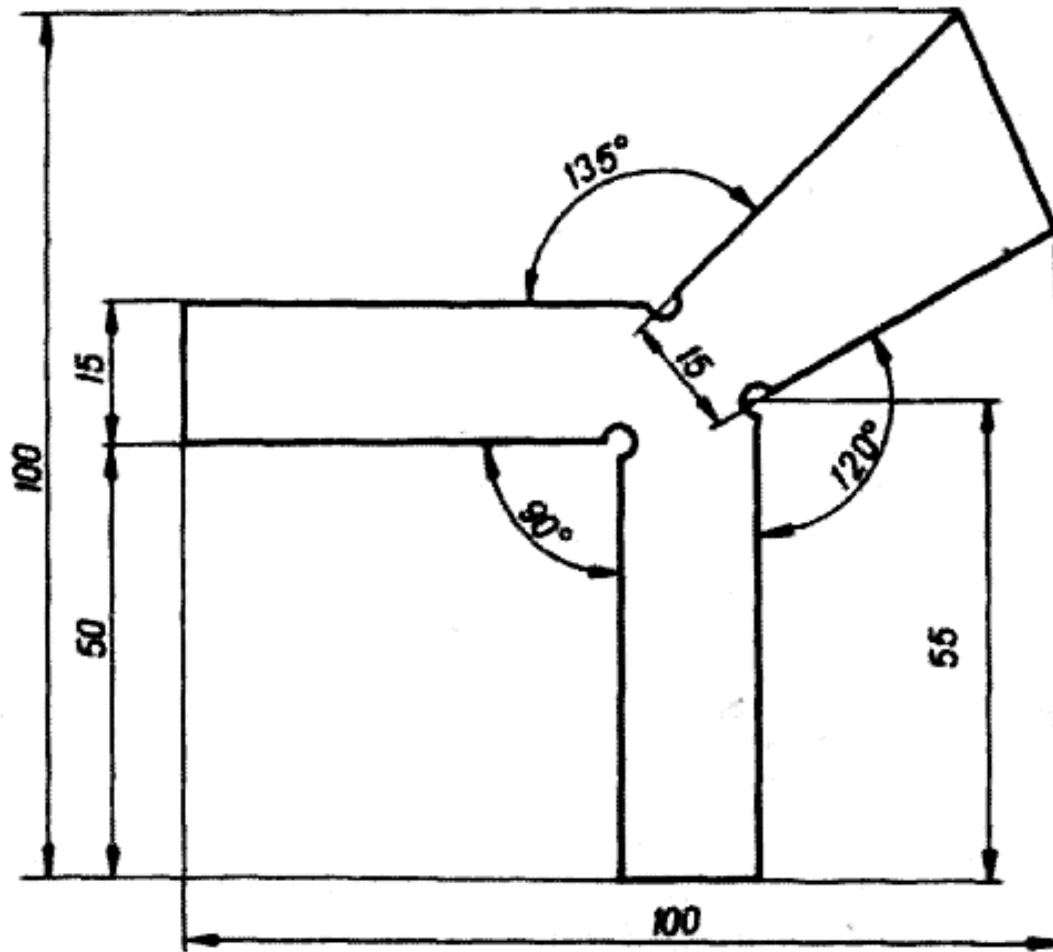




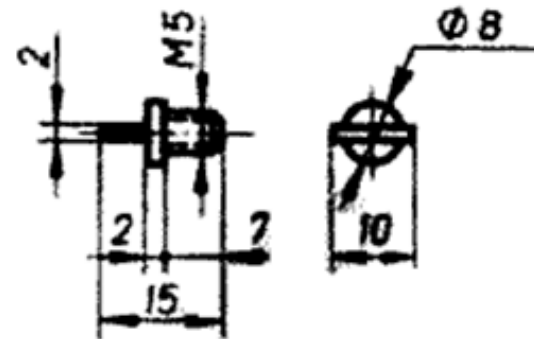
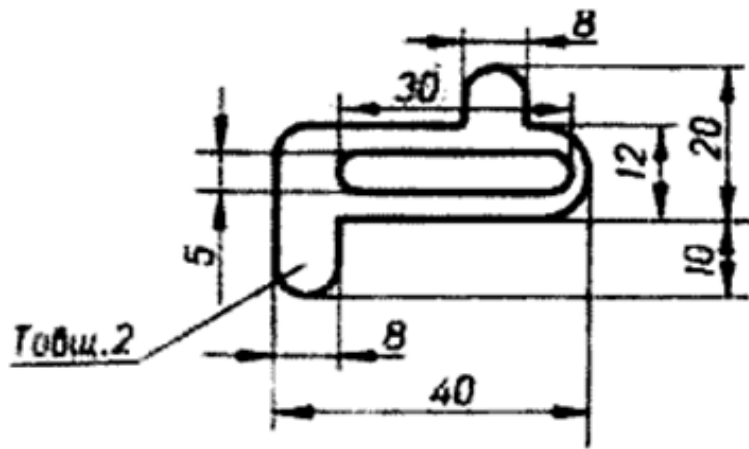
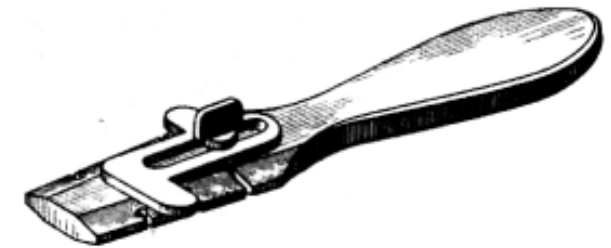
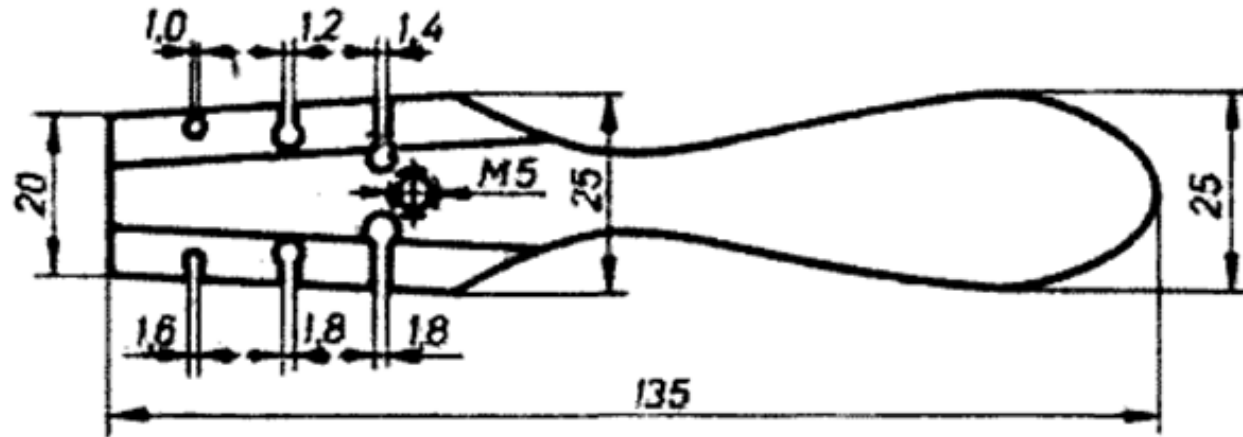
# Слюсарний кутник



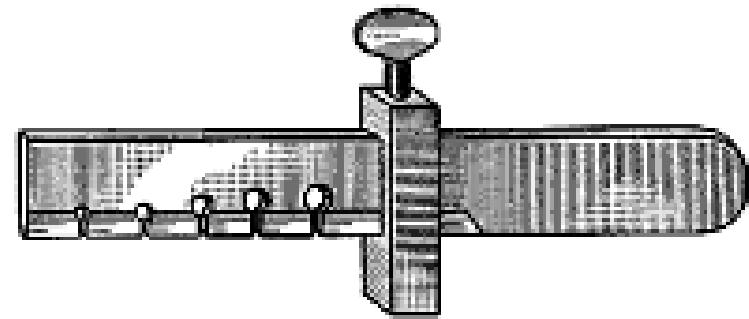
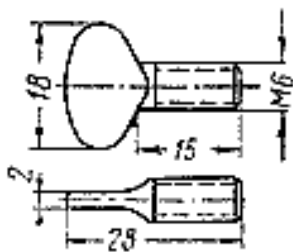
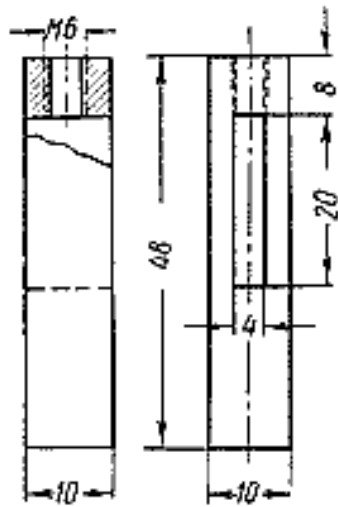
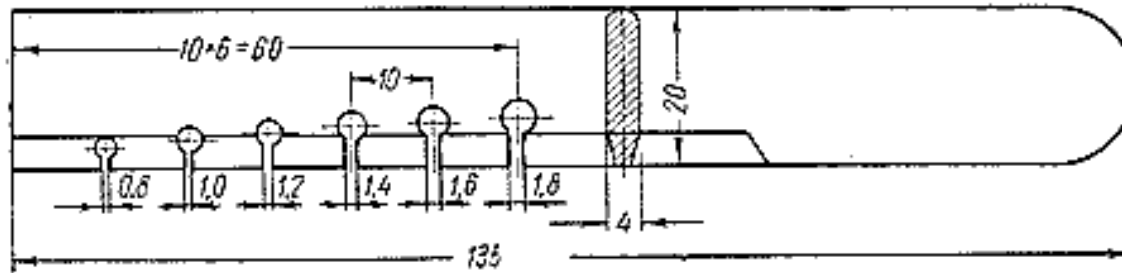
# Кутомір для контролю заточування свердел



# Розводка для пилок (I вариант)

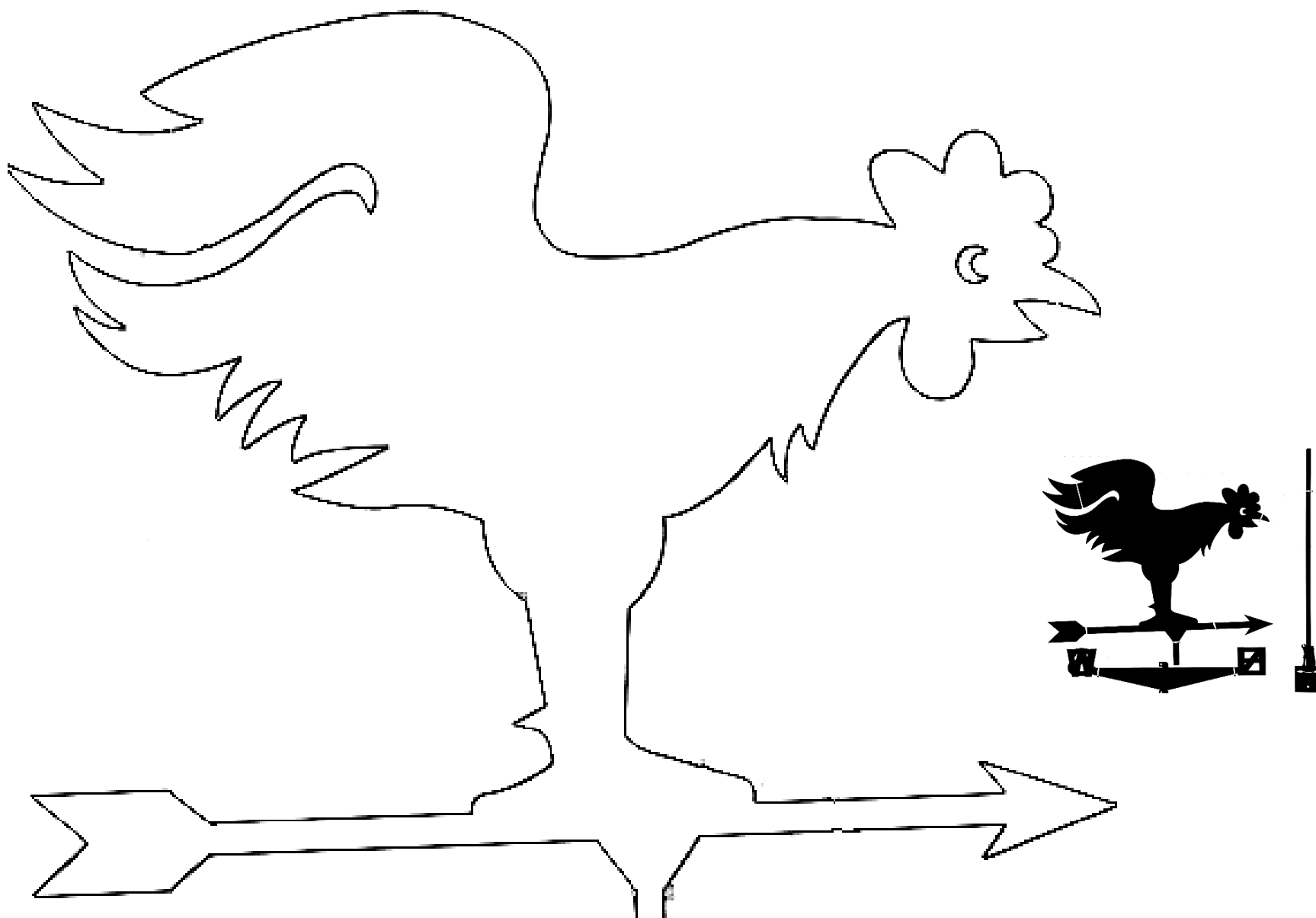


# Розводка для пилок (II варіант)



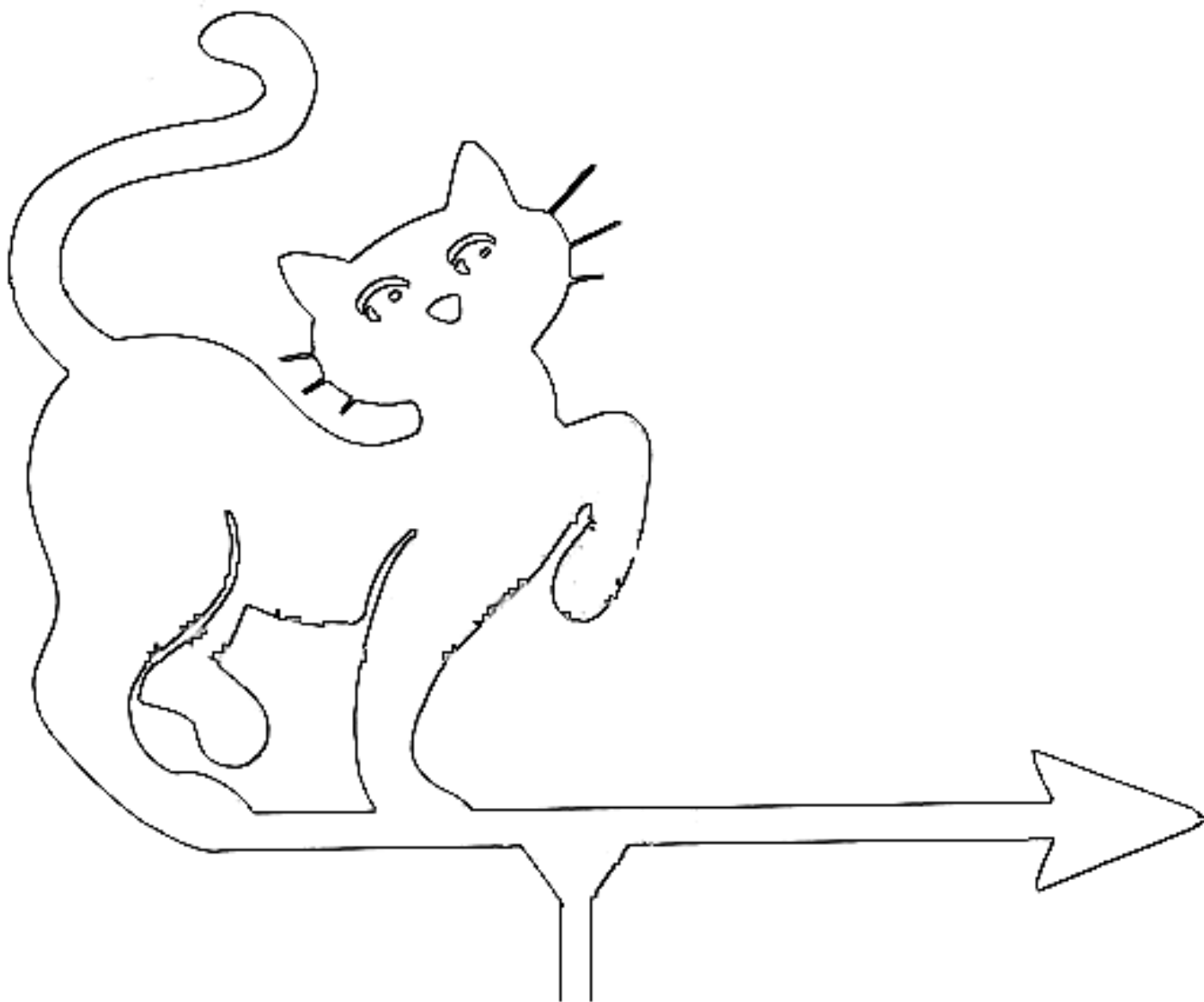
# Флюгер «Півень»

---

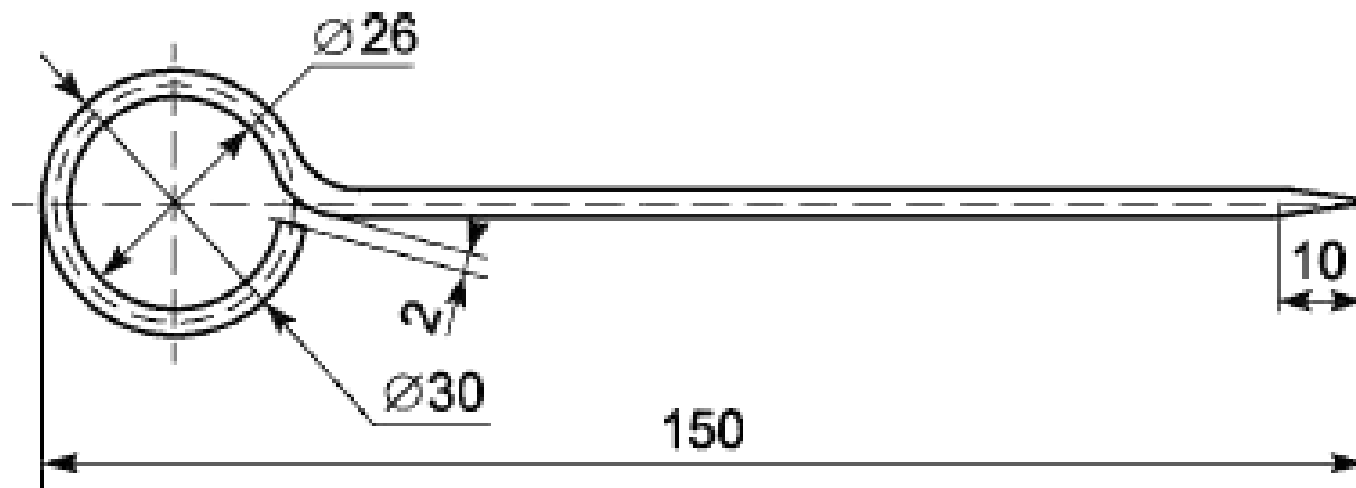


# Флюгер «Кіт»

---

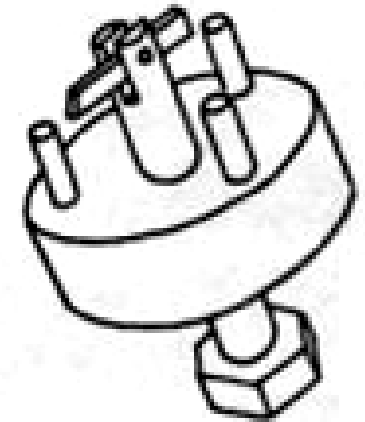
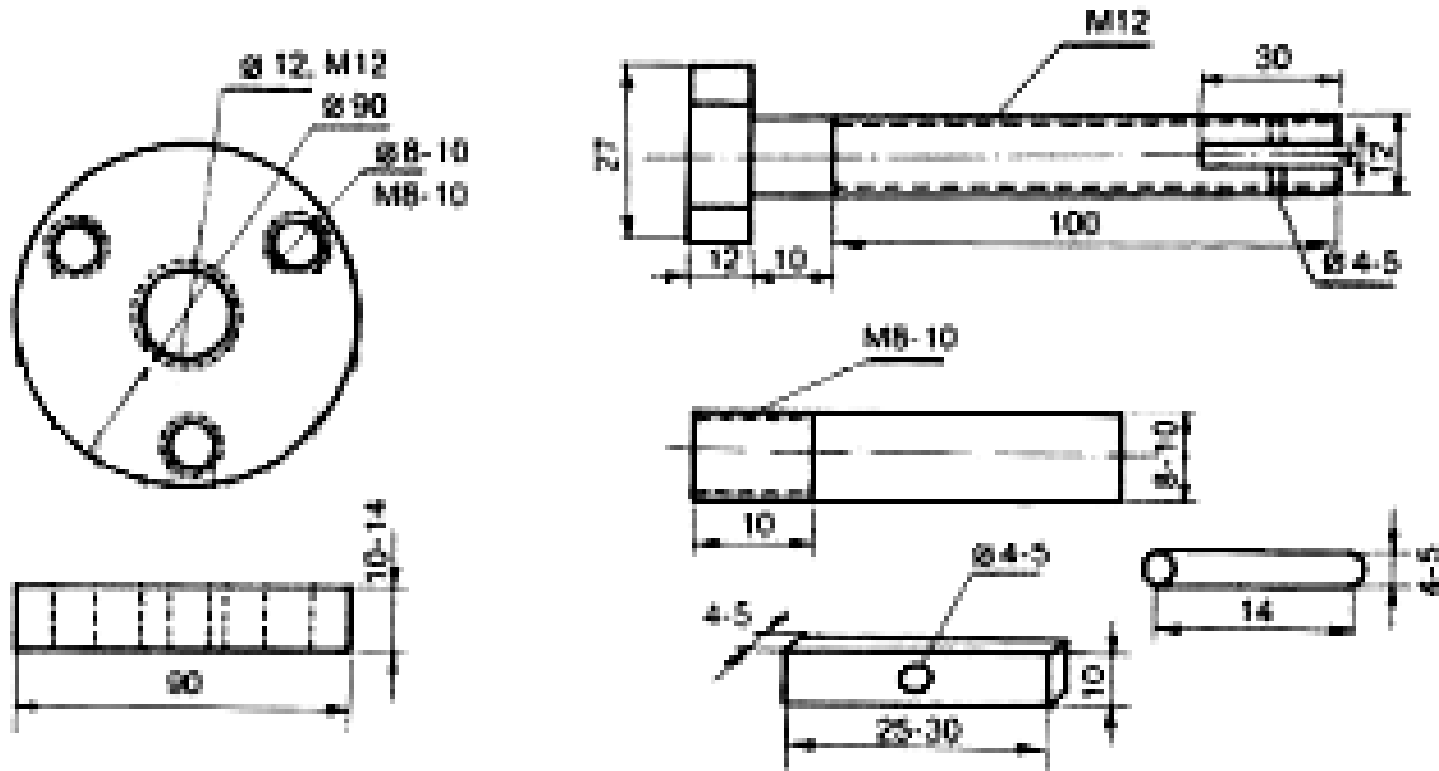


# Рисувалка



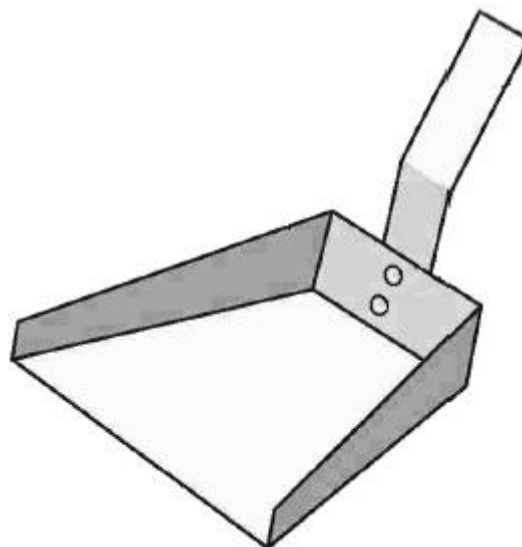
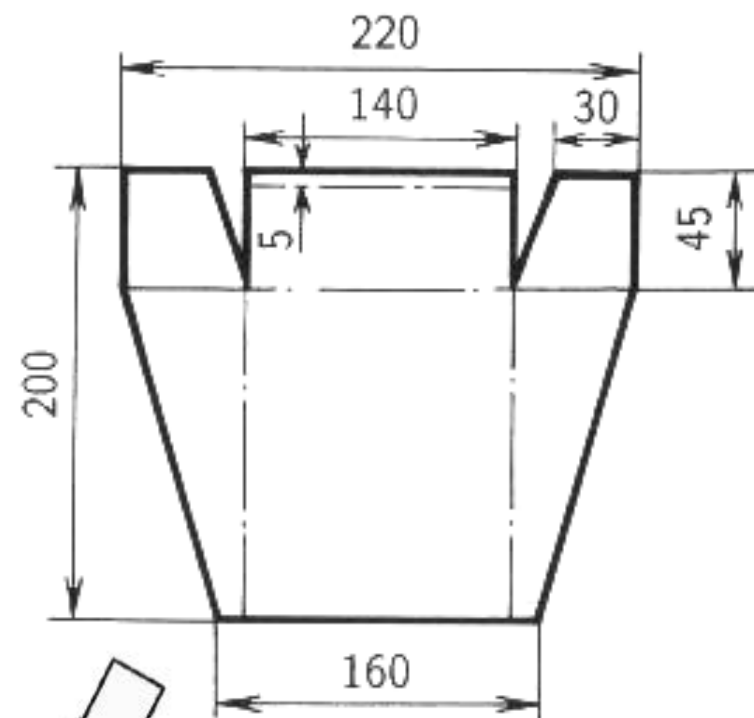
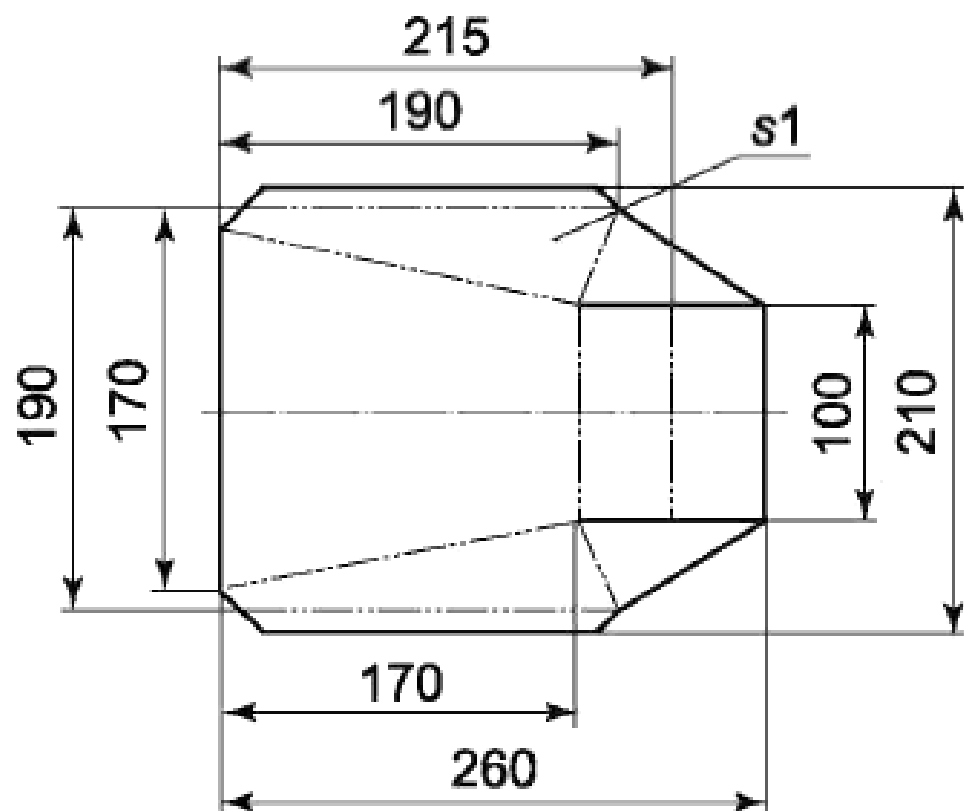
Заготовка: сталый дріт  $\varnothing 2-3$  мм

# Знімач підшипників

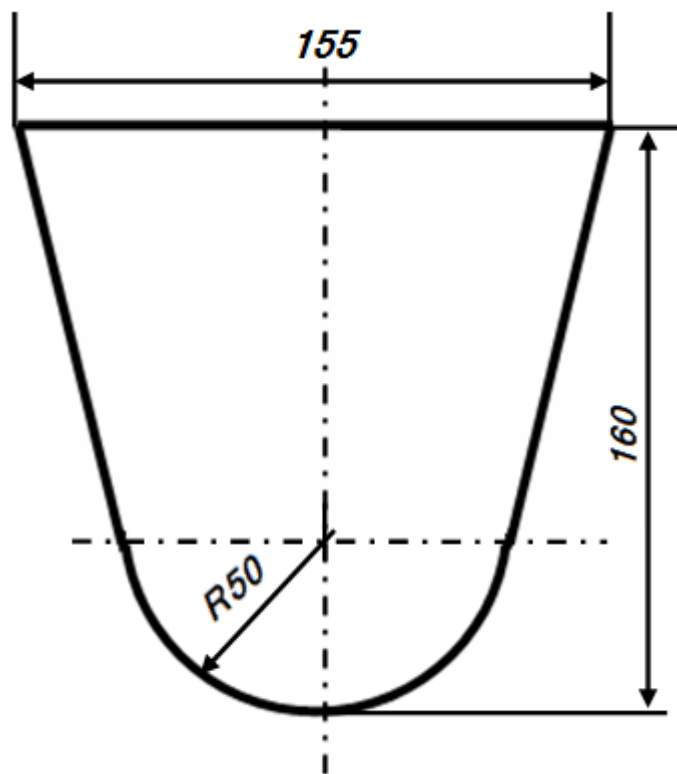
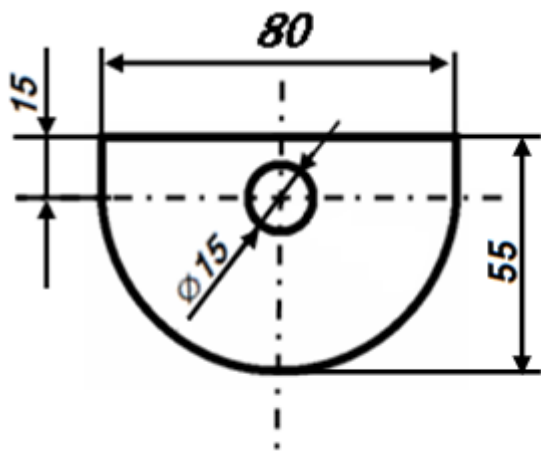




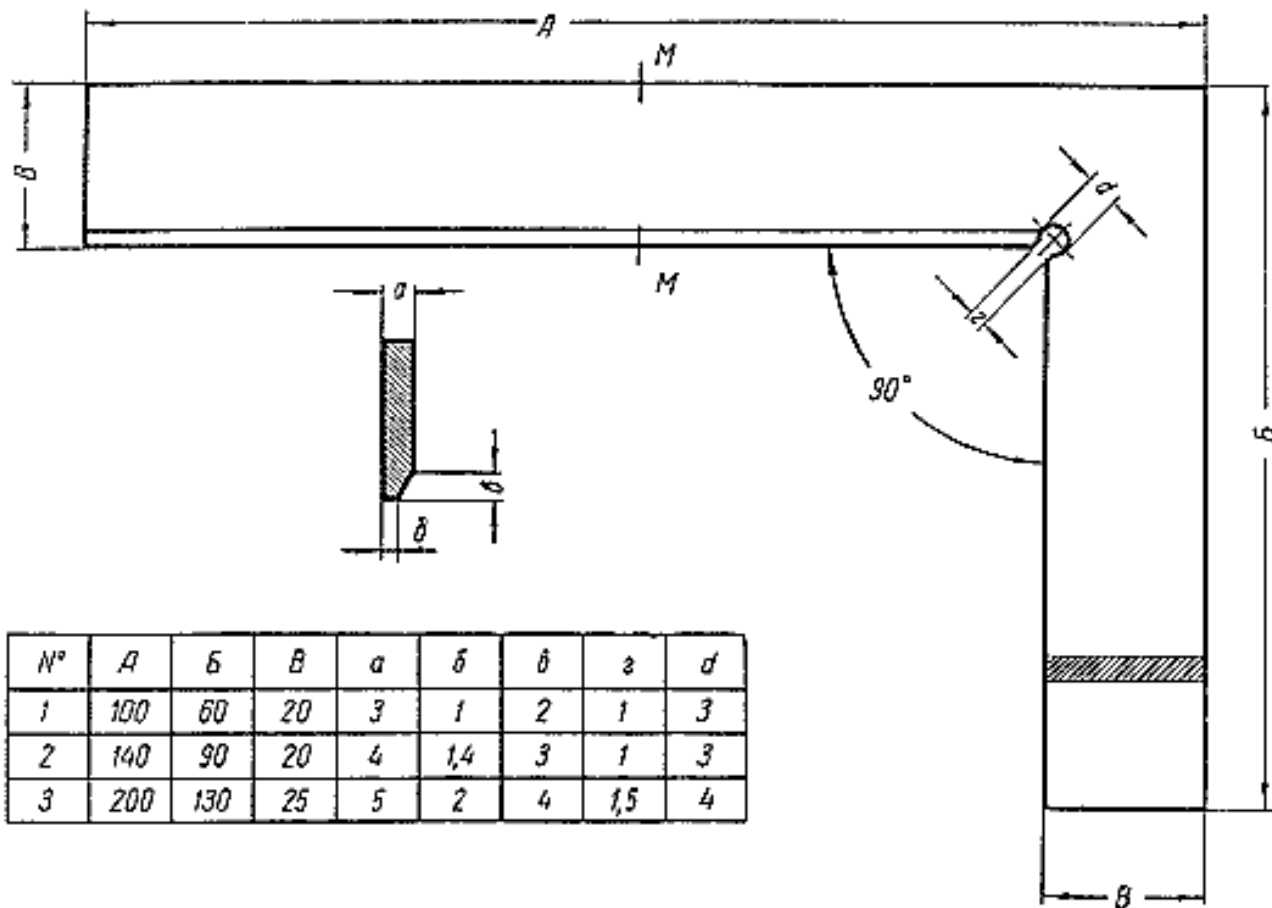
# Совок (I-II варианты)



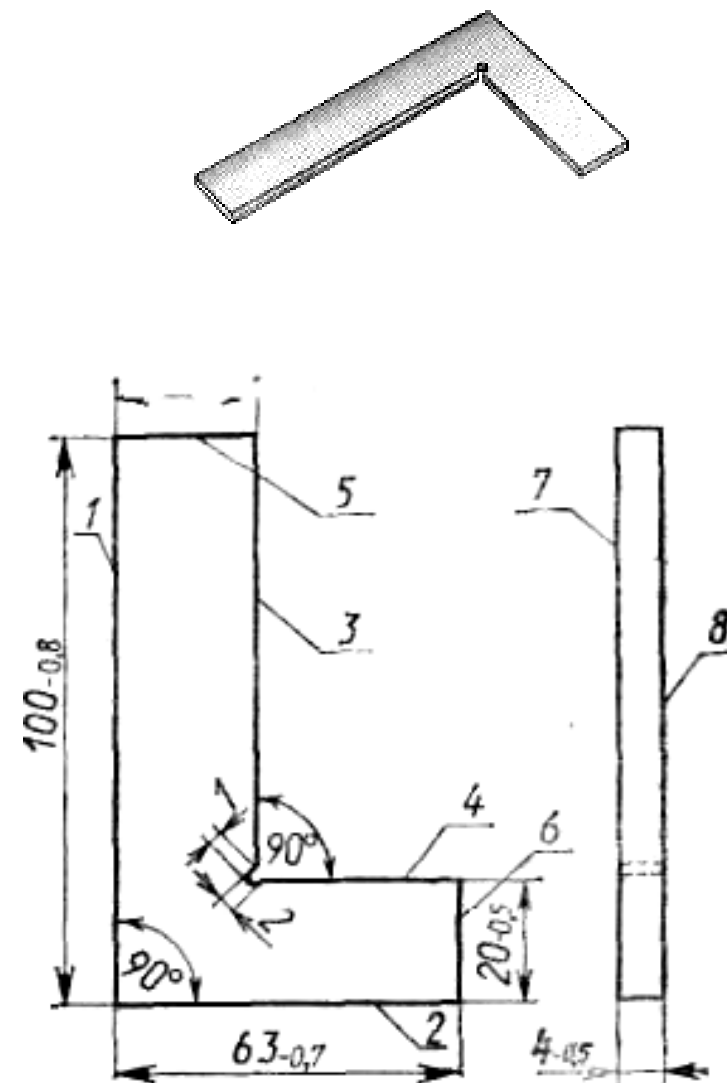
# Совок (III вариант)



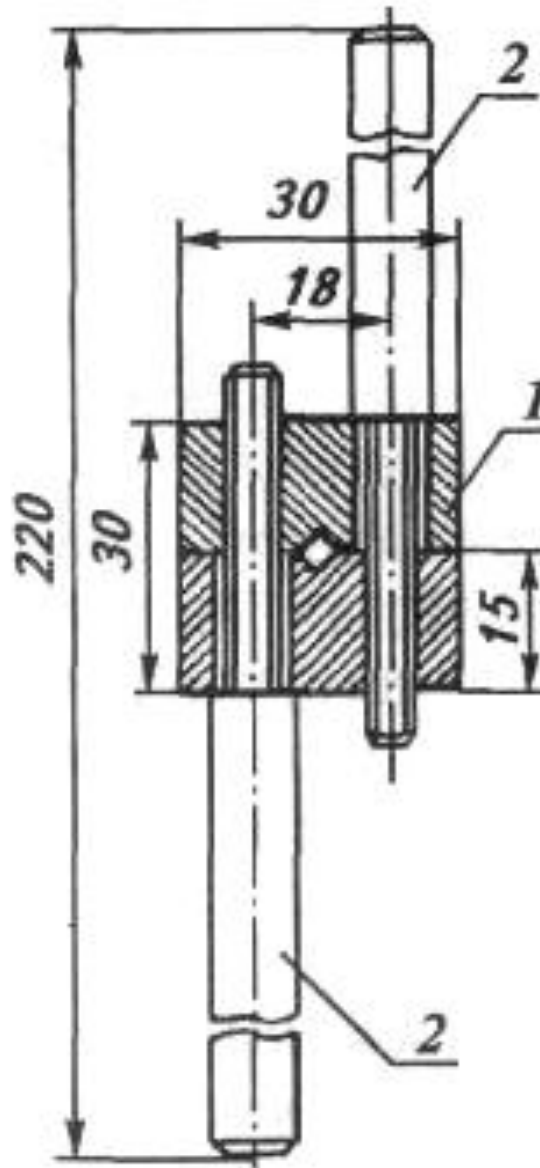
# Слюсарний кутник



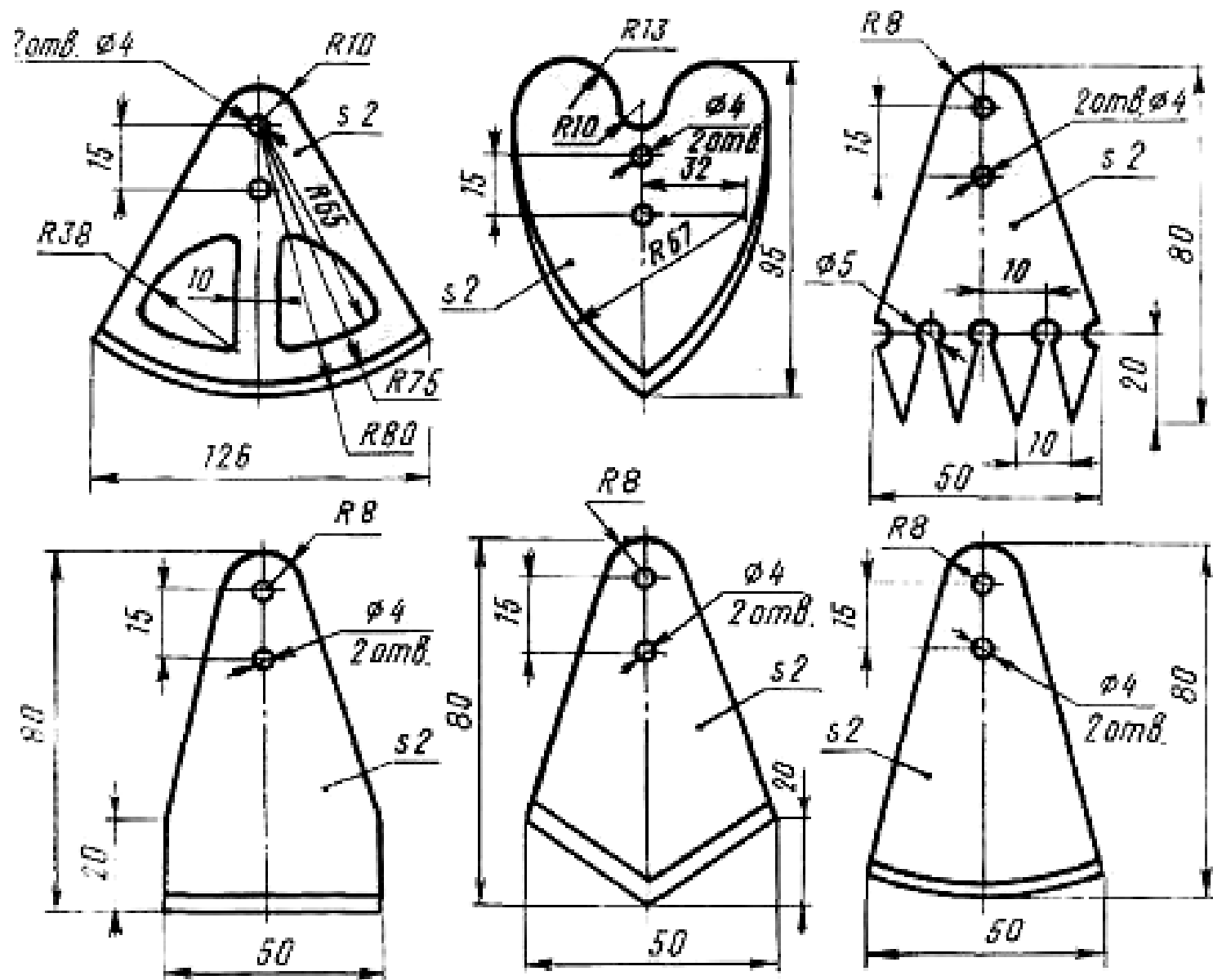
N°	A	B	B	a	b	$\delta$	r	d
1	100	60	20	3	1	2	1	3
2	140	90	20	4	1,4	3	1	3
3	200	130	25	5	2	4	1,5	4



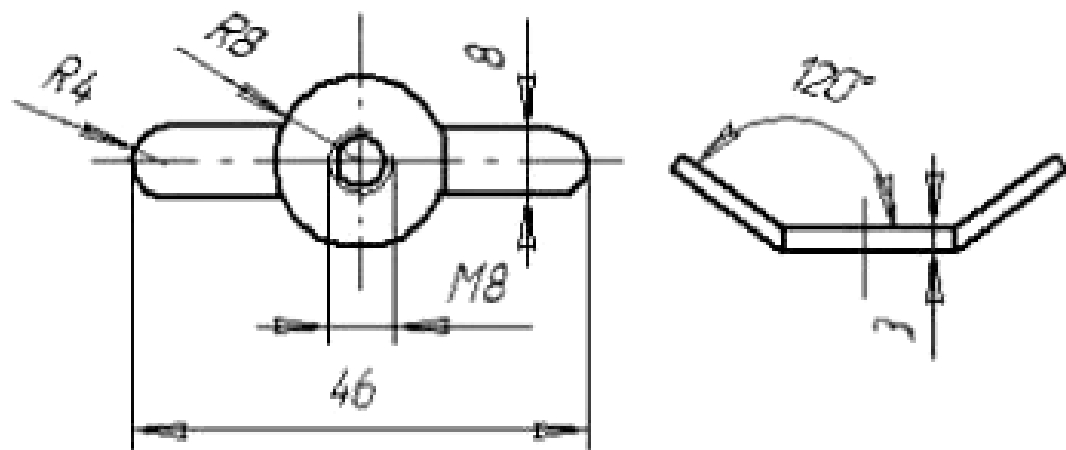
# Вороток для мітчика



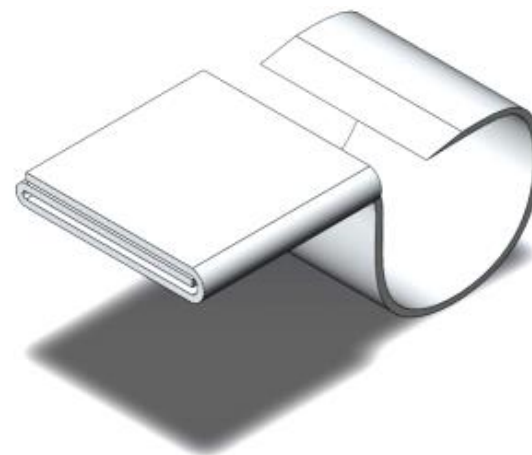
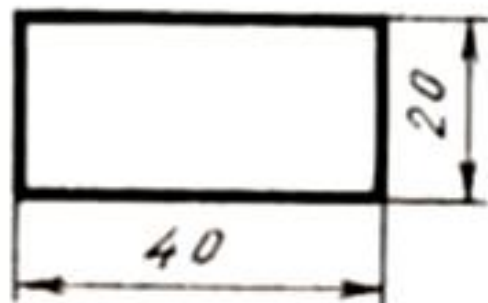
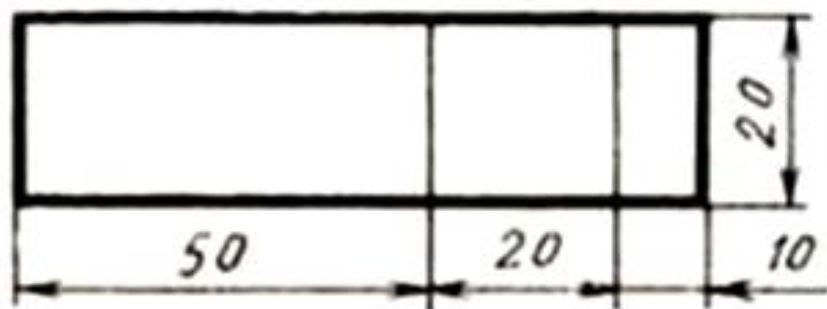
# Садовий інвентар



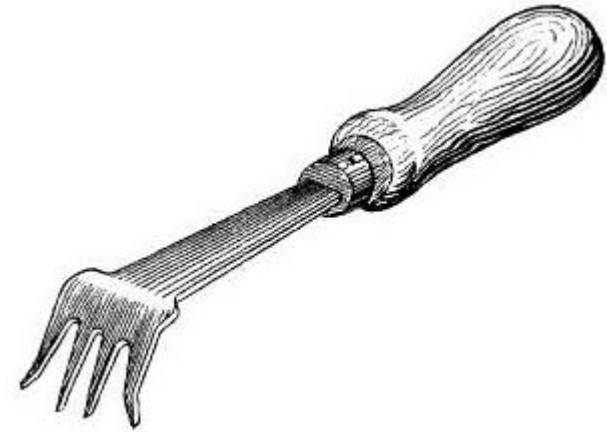
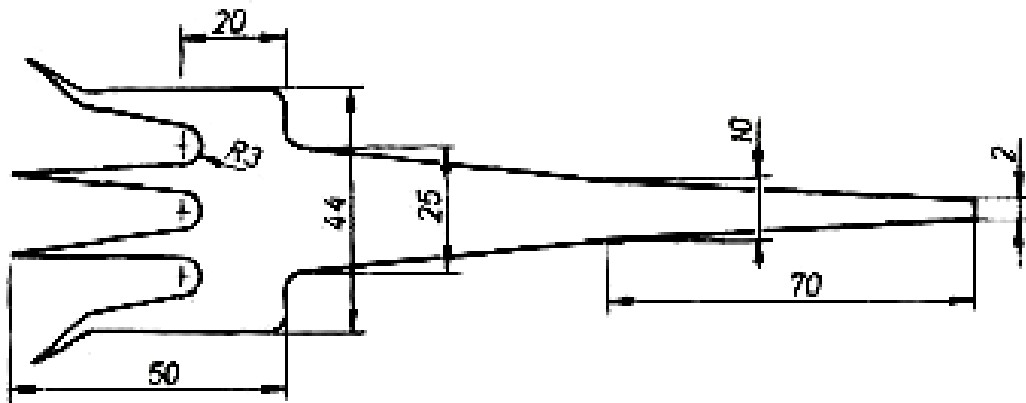
# Крючок до вішалки



# СВИСТОК



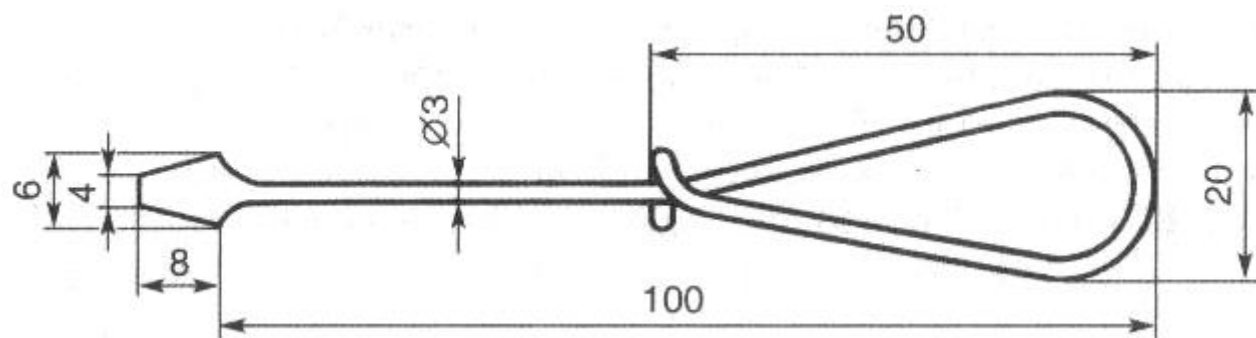
# Сапка-кішка



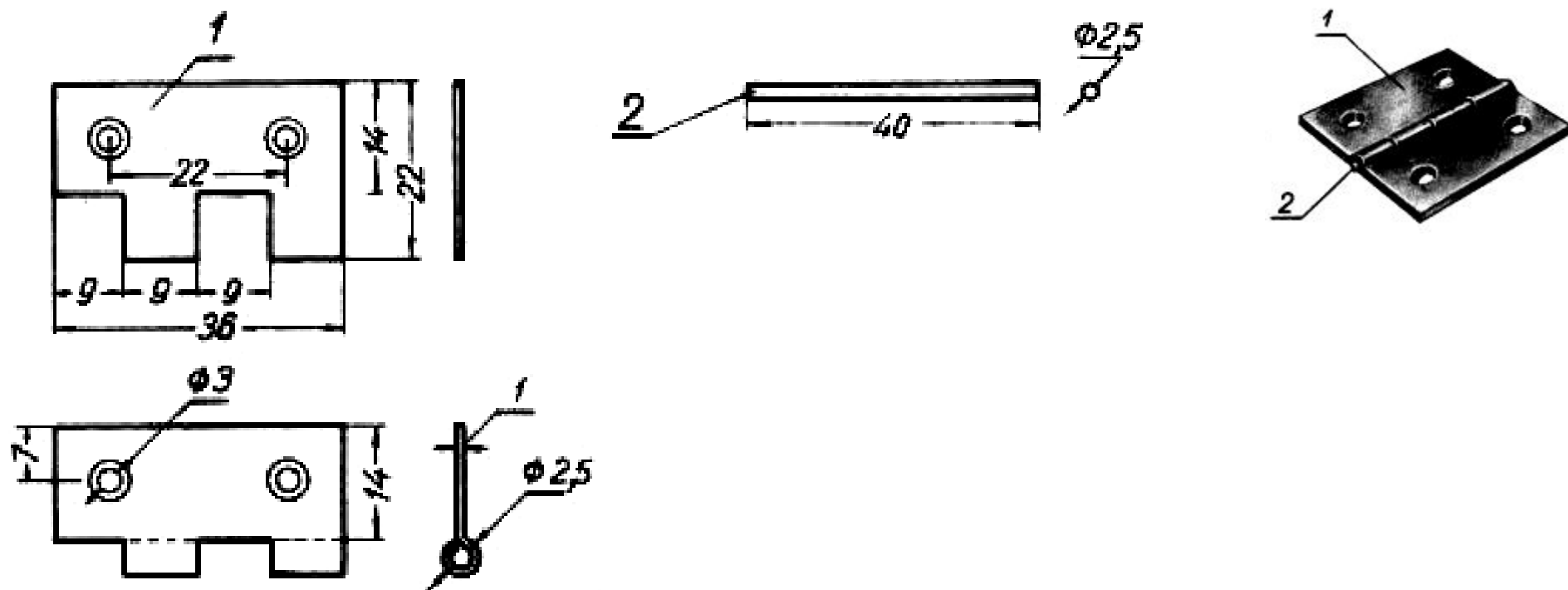


# Викрутка з дроту

---



# Завіс



# Розводка

